

防水平面手柄

防水フラットハンドル



A-495・A-496・A-497

铝合金制

特点

同一规格3个种类 平面系列最强力类型

PAT.PEND.

- フラットハンドルシリーズ最強カタイプ
- 防錆アップのサチライトクロムめっき(25 μ m)
- 防水タイプ(Oリング・シートパッキン使用)
- 左右兼用型(カムと止め金を裏返すと左右の入替ができます)
- 錠前は操作性に優れた防塵シャッター付新型リバーシブルキー-TAK60を標準装備(A-495-TAK60・A-496-TAK60・A-497-TAK60)

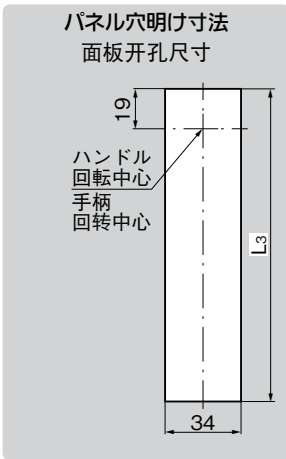
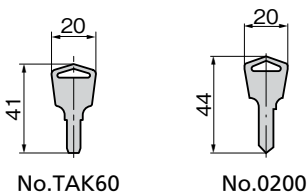
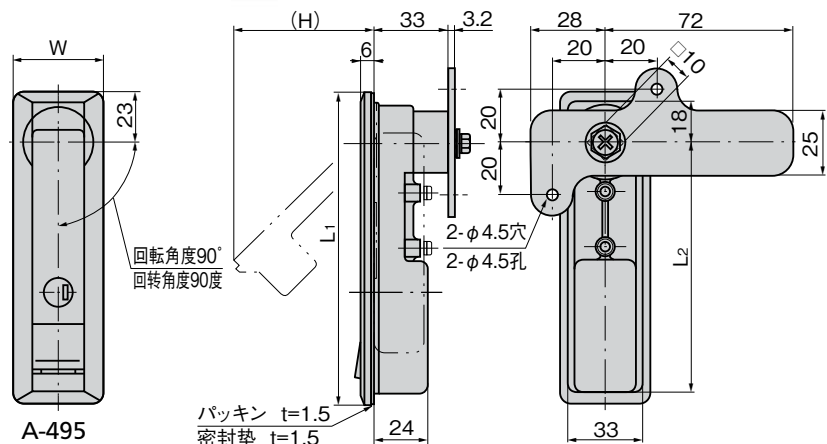
- 平面手柄系列中最強力タイプ
- 鍍粉霧銘, 防錆性高(25 μ m)。
- 防水型(使用O形圏、密封墊)
- 左右兼用型(将凸輪和舌片翻轉, 即可实现左右切换)
- 标准配置新型TAK60鎖芯, 操作性好, 带防尘挡片及双面钥匙(A-495-TAK60、A-496-TAK60、A-497-TAK60)。

- 仕様
- 材 質: 亜鉛合金(ZDC)
 - 表面仕上: サチライトクロムめっき(MZCr)
 - 鍵 番 号: TAK60・0200
 - 付 属 品: 止め金・取付け板・ビスセット・キー2本

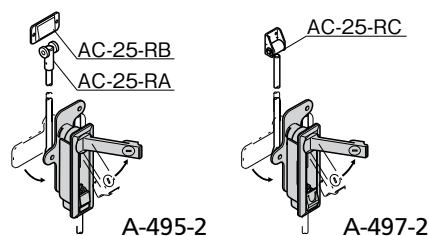
- 用途
- キュービクル・配分電盤・制御盤
- 納期
- 標準在庫品
- 備考
- 扉の締込みにはロッド棒用ローラーユニット(AC-25-RA・RB・RC)と組合せてご使用ください。
 - 取付けねじを(M5×14SW)に変更することにより4mmまでの板厚に対応することができます。
 - 本製品の止め金取付け用ねじは、緩み防止のため「緩み防止剤」の塗布をお奨め致します。

- 規格
- 材 質: 鋅合金(ZDC)
 - 表面处理: 鍍粉霧銘(MZCr)
 - 钥匙编号: TAK60、0200
 - 附 件: 舌片、安裝板、螺丝一套、钥匙2把

- 用途
- 配电箱、配分电盘、控制盘
- 交货期
- 常规产品・・・敬请垂询
- 备注
- 锁紧之际, 请与锁杆用滚轮套件(AC-25-RA、RB、RC)一并组合使用。
 - 改換安裝螺丝(M5×14SW), 可以对应4mm厚的门板。
 - 为防止本产品的舌片安装用螺丝松动, 建议涂抹螺丝防松胶。



作動例 動作例



商品番号 商品编号	RoHS	CAD	鍵番号 钥匙编号	備 考 注	L ₁	L ₂	L ₃	W	(H)	適用板厚 适用板厚	製品質量(g) 产品重量(g)	付属止め金 附属舌片	コード 代 码
A-495-1-TAK60	●	2D/3D	TAK60	スイングボタン 摆动按钮	175	147	166	42	96	0~2.3	800	AC-25-E-1	04118
A-495-1	●	2D	0200									02677	
A-495-2-TAK60	●	2D/3D	TAK60	プッシュボタン 按压按钮	142	114	133	40	63		700	AC-25-E-1	04119
A-495-2	●	2D	0200									01418	
A-496-2-TAK60	●	2D/3D	TAK60	スライドボタン 滑动按钮	142	114	133	40	63		700	AC-25-E-1	04120
A-496-2	●	2D	0200									01419	
A-497-2-TAK60	●	2D	TAK60		142	114	133	40	63	700	AC-25-E-1	04121	
A-497-2	●	2D	0200								01420		

●: RoHS指令対応产品 ▲: RoHS指令可対応产品。

通天鎖式

滾 輪
鎖緊式

特种车用
密閉手柄

冷 庫
密 閉

平 面
轉動式

齒輪式

平 面
手 柄

彈出式
手 柄

拉緊式
手 柄

可調式
手 柄

鎖舌式

碰鎖式

連杆式

掛鈎式

鎖 式
手 柄

L 型
手 柄

T 型
手 柄

圓 形
小 型

按 鈕

拉 手

抓 手

舌 片
鎖 杆

接 頭
配 件

鋼絲繩