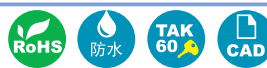


# 带强制推出机构型防水平面手柄

強制押し出し機能付防水フラットハンドル



**A-494-12**  
锌合金制

A

## 特点

PAT.PEND.

- 錠前は操作性に優れた防塵シャッター付新型リバーシブルキー-TAK60を標準装備
- 錠を回すとハンドルを6mm強制的に押し上げ確実にハンドルをポップさせます。
- A-494-2とパネル穴明けに互換性があります。
- 防水タイプ(Oリング・シートパッキン使用)
- 防錆アップのサチライトクロムめっき
- 左右兼用型
- 標準配置新型TAK60锁芯, 操作性好, 带防尘挡片及双面钥匙。
- 转动钥匙, 可将把手强制推起6mm, 确实地弹出把手。
- 与A-494-2平面手柄在安装上可以互换。
- 防水型(使用O形圈、密封垫)
- 镀粉雾铬, 防锈性高
- 左右兼用型

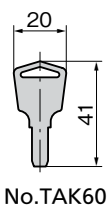
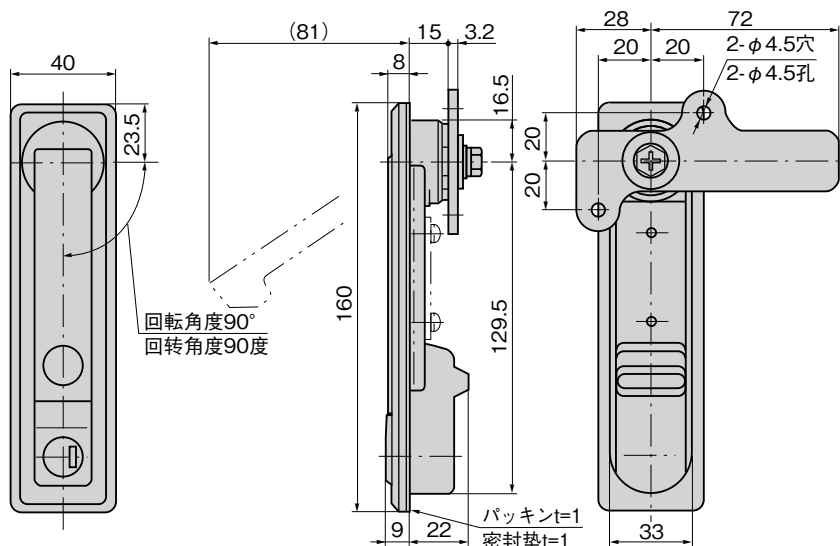
- 仕様**
- 材 質: 亜鉛合金(ZDC)
  - 表面仕上: サチライトクロムめっき(MZCr)
  - 鍵 番 号: TAK60
  - 付 属 品: キー2本・ビスセット・止め金・取付け板
- 用途**
- キュービクル・配分電盤・制御盤
- 納期**
- 標準在庫品
- 備考**
- 取付けねじを(M4×12SW)に変更することにより4mmまでの板厚に対応することができます。
  - 本製品の止め金取付け用ねじは、緩み防止のため「緩み防止剤」の塗布をお奨め致します。

- 規格**
- 材 質: 锌合金 (ZDC)
  - 表面处理: 镀粉雾铬 (MZCr)
  - 钥匙编号: TAK60
  - 附 件: 钥匙2把、螺丝一套、舌片、安装板
- 用途**
- 配电箱、配分电盘、控制盘
- 交货期**
- 常规产品・・・敬请垂询
- 备注**
- 改換安装螺丝(M4×12SW)时, 可在最大厚度为4mm以内的板材上使用。
  - 为防止本产品的舌片安装用螺丝松动, 建议涂抹螺丝防松胶。



A-494-12

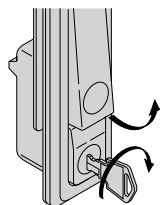
キーNo.TAK60  
钥匙



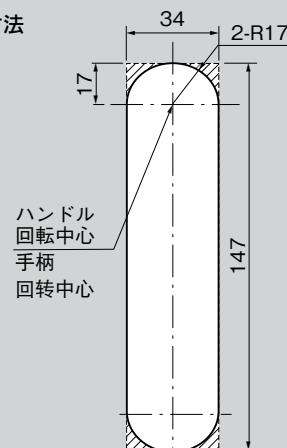
No.TAK60

### 作動例 動作例

キーを回転させる事によりレバーを強制的に押し上げます。  
转动钥匙将手柄强制推出。



### パネル穴明け寸法 面板开孔尺寸



※斜線部をパネル穴明けした場合でも取付けできます。  
※斜线部分被钻孔时, 也能顺利安装。

商品番号 商品编号	RoHS CAD	鍵番号 钥匙编号	適用板厚 适用板厚	製品質量(g) 产品重量(g)	付属止め金 附属舌片	コード 代 码
A-494-12-TAK60	●	2D	TAK60	0~3	600	AC-25-E-1 04117

●: RoHS指令対応产品 ▲: RoHS指令可対応产品。

FLUSH SWING HANDLES

- 平面  
スイング
- ギア式
- 平面  
ハンドル
- ポップ  
ハンドル
- リフト  
ハンドル
- アジャスト  
ハンドル
- ラッチ式
- スナッチ
- リンク
- フック式
- ロック  
ハンドル
- L 型  
ハンドル
- T 型  
ハンドル
- 丸型  
小型
- 押ボタン
- 取 手
- つまみ
- 止め金  
ロッド棒
- ジョイント  
リンク
- ワイヤ

TAKIGEN  
総合 24  
291