

A-464用塑胶罩

A-464用プラスチックカバー



A-464-PC
塑胶制

特 点

- A-464シリーズに適用。
- 464シリーズに取付ける事によって、耐食性、防塵性がアップします。
- 适用于A-464系列。
- 安装在464系列时，提高其耐腐蚀性、防尘性。

- 仕 様
- 製品質量：50g
 - 材 質：AES樹脂
 - 表面仕上：シボ加工
 - 標準色：5Y7/1(アイボリー)

- 納 期
- 標準在庫品
- 備 考
- 本品はA-464シリーズの防食、防塵を目的に製作したものです。屋外での使用には問題ありませんが完全防水ではありません。(IPX3)

- ⚠
- 防水性能の保護等級・試験条件については37ページを参照ください。
 - 本製品の止め金取付け用ねじは、緩み防止のため「緩み防止剤」の塗布をお奨め致します。

- 規 格
- 产品重量：50g
 - 材 质：AES树脂
 - 表面处理：磨砂加工
 - 标准色：5Y7/1(象牙色)

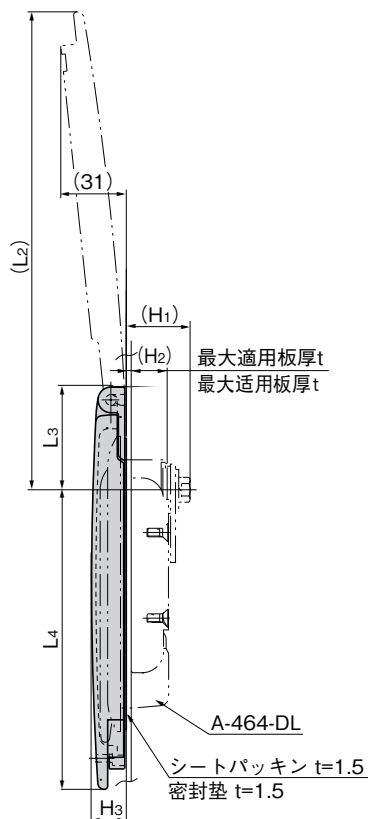
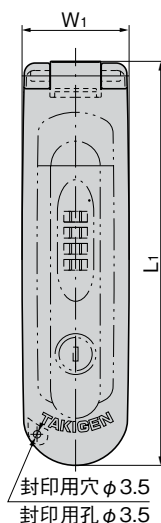
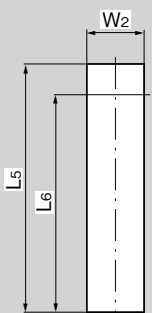
- 交 貨 期
- 常规产品・・・敬请垂询
- 備 注
- 本品是针对A-464系列の防腐蚀、防尘目的而设计制作的。在户外使用没有问题，但不是完全防水。(IPX3)

- ⚠
- 有关防水性能的保护等级、实验条件，请参考第37页
 - 为防止本产品的舌片安装用螺丝松动，建议涂抹螺丝防松胶。



A-464-PC-1

パネル穴明け寸法 面板开孔尺寸



A-464-GL
ガラス扉取付け専用タイプもあります。
お問合せください。
也提供玻璃门专用型产品。
敬请垂询。

商品番号 商品编号	RoHS CAD	L1	(L2)	L3	L4	L5	L6	W1	W2	(H1)	(H2)	H3	t	適用ハンドル 适用手柄	製品質量(g) 产品重量(g)	コード 代 码
A-464-PC-1	● 2D/3D	189	223	49	140	117	102.5	50	27	30	19	16.5	2.3	A-464-1・A-464-C-1 A-464-DL-1・LE-464-1	44	03567
A-464-PC-2	● 2D/3D	168	201	47.5	120.5	96	84	44	24	20	11.5	16.5	2	A-464-2・A-464-C-2	40	03959
A-464-PC-3	● 2D/3D	135	168	47.5	87.5	63	51	44	24	19.5	11.3	23	2	A-464-3・A-464-C-3	38	04220

●: RoHS指令对应产品 ▲: RoHS指令可对应产品。

ハンドル・取手
つまみ・周辺機器



A

クレモン

ローラー
締り

特装密閉
ハンドル

フリーザー
密 閉

FLUSH SWING HANDLES
平面
スイング

ギア式

平面
ハンドル

ポップ
ハンドル

リフト
ハンドル

アジャスト
ハンドル

ラッチ式

スナッチ

リンク

フック式

ロック
ハンドル

L 型
ハンドル

T 型
ハンドル

丸型
小型

押ボタン

取 手

つまみ

止め金
ロッド棒

ジョイント
リンク

ワイヤ