

挂锁用平面手柄

南京錠用平面ハンドル



A-1464-1-PDL

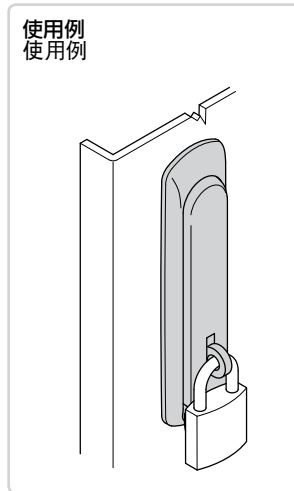
不锈钢制

特点

- 南京錠(弦径φ6)で施錠できます。
 - 南京錠を掛ける部分がハンドルレバー側なので、操作の邪魔になりません。
 - A-1461-1と同じパネルカットで取付けられます。
 - 止め金までの奥行きが12.5mmで筐体内部のスペースが有効に利用できます。
 - 左右兼用型(カムと止め金を裏返すと左右の入替ができます)
- 可以使用挂锁(锁梁直径φ6)上锁。
 - 上挂锁的部分位于手柄拉杆一侧,因此不会妨碍操作。
 - 与A-1461-1相同的安装板开孔尺寸。
 - 到舌片为止的距离为12.5mm,可以有效利用箱体内部的空间。
 - 左右兼用型(将凸轮和舌片翻转,即可实现左右切换)

PAT.PEND.

使用例

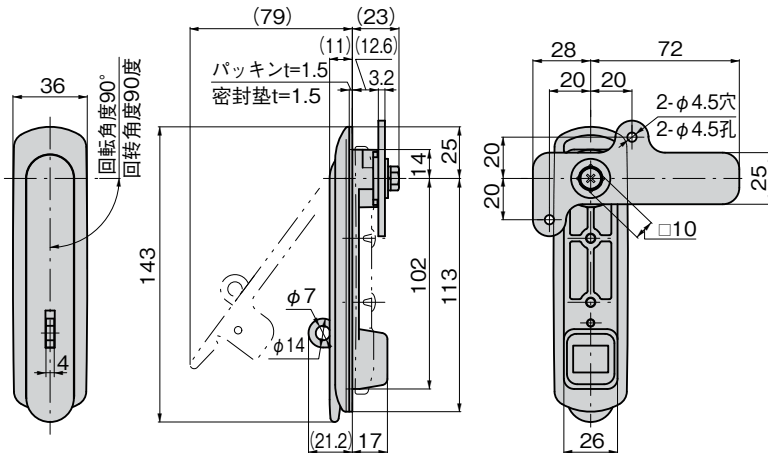


A-1464-1-PDL

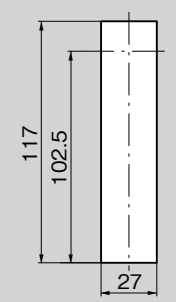
- 仕様**
- 材 質: ステンレス鋼铸件(SUS304)
 - 表面仕上: ヘアライン仕上
 - 付属品: 止め金・取付け板・ビスセット
 - 適用南京錠: 弦径φ6の南京錠(C-551-TAK80 1275ページ他)
- 用途**
- シェルター・キュービクル・屋外盤
- 納期**
- 標準在庫品
- 備考**
- 本製品の止め金取付け用ねじは、緩み防止のため「緩み防止剤」の塗布をお奨め致します。

- 規格**
- 材 質: 不锈钢铸件(SUS304)
 - 表面处理: 拉丝加工
 - 附 件: 舌片、安装板、螺丝一套
 - 使用挂锁: 锁梁直径为φ6的挂锁(C-551-TAK80 1275页)
- 用途**
- 屏蔽装置、配电箱、室外盘
- 交货期**
- 常规产品・・・敬请垂询
- 备注**
- 为防止本产品的舌片安装用螺丝松动,建议涂抹螺丝防松胶。

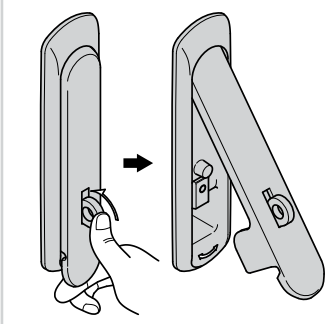
- 用途**
- 屏蔽装置、配电箱、室外盘
- 交货期**
- 常规产品・・・敬请垂询
- 备注**
- 为防止本产品的舌片安装用螺丝松动,建议涂抹螺丝防松胶。



パネル穴明け寸法 面板开孔尺寸



操作方法 操作方法



商品番号 商品编号	RoHS CAD	製品質量(g) 产品重量(g)	付属止め金 附属舌片	コード 代码
A-1464-1-PDL	● 2D	526	AC-1025-E-1	04221

●: RoHS指令对应产品 ▲: RoHS指令可对应产品。

ハンドル・取手
つまみ・周辺機器



A

クレモン

ローラー
締り

特装密閉
ハンドル

フリーザー
密閉

FLUSH SWING HANDLES
平面
スイング

ギア式

平面
ハンドル

ポップ
ハンドル

リフト
ハンドル

アジャスト
ハンドル

ラッチ式

スナッチ

リンク

フック式

ロック
ハンドル

L 型
ハンドル