

# 薄型平面转动手柄（从安装面到舌片的距离相同）

**A-1464-C**  
不锈钢制

**A-464-C**  
锌合金制

薄型平面スイングハンドル(取付面から、止め金までの高さ共通タイプ)

12.5mm通用设计，简单快捷！

PAT.PEND.



通天销式

滚轮锁紧式

特种车用密闭手柄

冷库密闭

平面转动式

齿轮式

平面手柄

弹出式手柄

拉紧式手柄

可调式手柄

锁舌式

碰锁式

连杆式

挂钩式

锁式手柄

L型手柄

T型手柄

圆形小型

按钮

拉手

抓手

舌片锁杆

接头配件

钢丝绳

钢丝绳

钢丝绳

钢丝绳

钢丝绳

钢丝绳

钢丝绳

钢丝绳

钢丝绳

钢丝绳



A-464-C-1-1



A-464-C-2-1



キーNo.TAK60  
钥匙



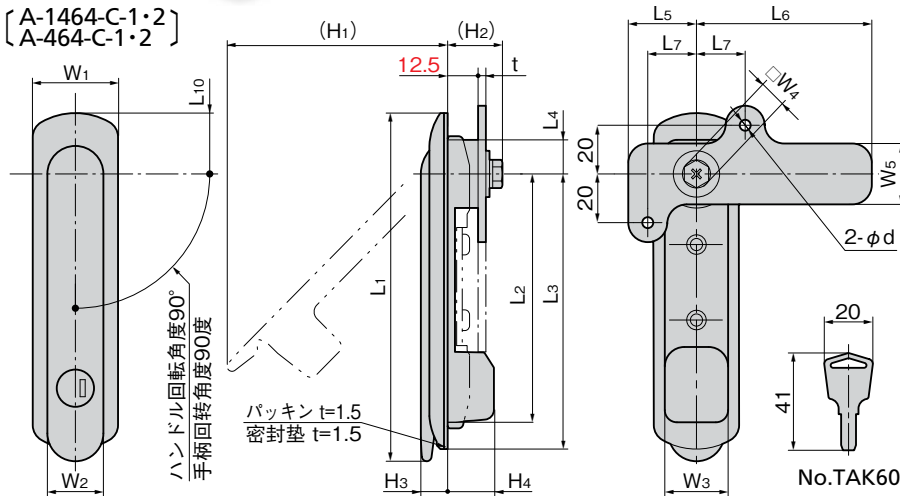
A-464-C ブラック塗装もあります。お問合せください。  
备有A-464-C黒色塗装产品。敬请垂询。

## 特点

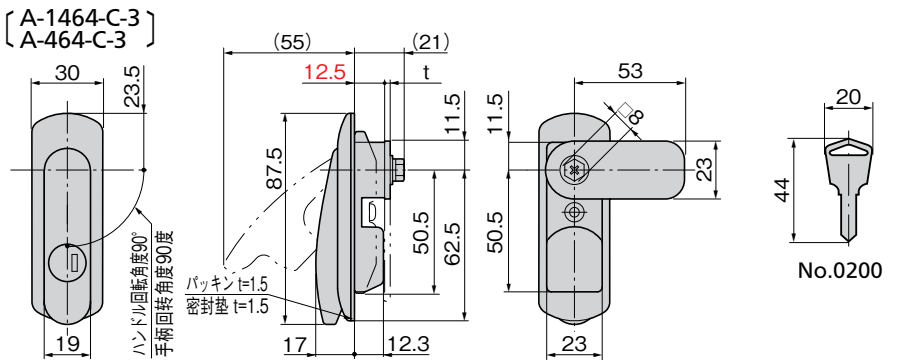
- パネル穴明け寸法はA-160・A-240等のシリーズと互換性があります。
- 取付け面から止め金までの高さが12.5mmと抑えられており盤内部の設計に負担をかけません。
- 左右兼用型(カムと止め金を裏返すと左右の入替ができます。)
- 面板开孔尺寸可以与A-160、A-240等系列互换。
- 从安装面到舌片的高度仅12.5mm，节省内部空间。
- 左右兼用型(将凸轮和舌片翻转，即可实现左右切换。)

- 仕様 ●材質: A-1464-C/ステンレス鋼铸件(SUS304)  
A-464-C/亜鉛合金(ZDC)
- 表面仕上: A-1464-C/ヘアライン仕上  
A-464-C/サチライトクロムめっき(MZCr)
- 付属品: 止め金・取付け板・ビスセット・キー2本
- サーバロック・配分電盤・制御盤
- 標準在庫品
- 鍵なしもあります。(A-464-C)
- マスターシステム、指定番番、鍵違い、キーNo.0200も製作します。お問合せください。
- 本製品の止め金取付け用ねじは、緩み防止のため「緩み防止剤」の塗布をお奨め致します。
- 取付けビスは止め金が干渉しない様に締込んでください。
- 規格 ●材質: A-1464-C / 不锈钢铸件(SUS304)  
A-464-C / 锌合金(ZDC)
- 表面处理: A-1464-C / 拉丝加工  
A-464-C / 镀粉雾铬(MZCr)
- 附件: 舌片、安装板、螺丝一套、钥匙2把
- 用途 ●服务器柜、配分电盘、控制盘
- 常规产品...敬请垂询
- 也可提供无锁型产品。(A-464-C)
- 可以制作总统锁、指定通配匙锁、单配钥匙锁以及No.0200钥匙等产品。敬请垂询。
- 也可提供金属银色烤漆加工式样的产品。
- 为防止本产品的舌片安装用螺丝松动，建议涂抹螺丝防松胶。
- 为防止与舌片相互干涉，请拧紧安装用螺丝。

[A-1464-C-1・2]  
[A-464-C-1・2]



[A-1464-C-3]  
[A-464-C-3]



耐火形扉用把手登録品はA-1464-C-2-1-TAK70/0200です。お問合せください。 备有耐火型门手柄の注册商标A-1464-C-2-1-TAK70/0200型。敬请垂询。

商品番号 商品编号		L1	L2	L3	L4	L5	L6	L7	L8	L9	L10	W1	W2	W3	W4	W5	W6	(H1)	(H2)	H3	H4	t	φd	
SUS	ZDC																					SUS	ZDC	
A-1464-C-1-1-TAK60	A-464-C-1-1-TAK60	143	102	113	14	28	72	20	14.5	117	25	36	23	26	10	25	27	91	23	12	19	3	3.2	4.5
	A-464-C-1-2																					2	2.3	4.2
A-1464-C-2-1-TAK60	A-464-C-2-1-TAK60	121	83.5	95.5	11.5	22	52	15	12	96	23.5	30	19	23	8	24	24	70	21	9.6	20.5	2	2.3	4.2
	A-464-C-2-2																					2	2.3	4.2
A-1464-C-3-1-TAK60	A-464-C-3-1-TAK60	図面参照										12	63	请参照图纸				24	図面参照				2	2.3
	A-464-C-3-2																							

商品番号 商品编号		RoHS		CAD		備考 备注		製品質量(g) 产品重量(g)		適用板厚(mm) 适用板厚(mm)		付属止め金 附属舌片		コード 代码			
SUS	ZDC	SUS	ZDC	SUS	ZDC	SUS	ZDC	SUS	ZDC	SUS	ZDC	SUS	ZDC	SUS	ZDC		
A-1464-C-1-1-TAK60	A-464-C-1-1-TAK60	●	●			2D/3D	●	あり	あり	520	520	0~2.5	0~3.2	AC-1025-E-1	AC-25-E-1	04152	04069
	A-464-C-1-2					2D	●	なし	なし				0~3.2				04005
A-1464-C-2-1-TAK60	A-464-C-2-1-TAK60	●	●	2D	2D/3D	●	あり	あり	あり	345	300	0~2.5	0~3.2	本品専用止め金 本产品专用舌片	本品専用止め金 本产品专用舌片	04153	04070
	A-464-C-2-2					2D	●	なし	なし				0~3.2				04006
A-1464-C-3-1-TAK60	A-464-C-3-1-TAK60	●	●	2D	2D/3D	●	あり	あり	あり	260	235	0~2.5	0~2.3	AC-1025-53	AC-25-53	04154	04071
	A-464-C-3-2					2D	●	なし	なし								04007

●: RoHS指令対応产品 ▲: RoHS指令可对应产品。

パネル穴明け寸法  
面板开孔尺寸

