

防水平面手柄

防水フラットハンドル

A-484-B-1・2
铝制

A-484-B-3・4
锌合金制



PAT.PEND.

拉起&转动

特点

- 防水タイプ(Oリング・シートパッキン使用)
- 錠前は操作性に優れた防塵シャッター付新型リバーシブルキー-TAK60を標準装備(A-484-B-TAK60)
- 防錆アップのサチライトクロムめっき(25 μ m)
- 左右兼用型(カムと止め金を裏返すと左右の入替えができます)
- 防水型(使用O形圏、密封墊)
- 标准配置新型TAK60锁芯, 操作性好, 带防尘挡片及双面钥匙(A-484-B-TAK60)。
- 鍍粉雾铬, 防锈性高(25 μ m)。
- 左右兼用型(将凸轮和舌片翻转, 即可实现左右切换)

- 仕様**
- 材質
A-484-B-1・2/アルミニウム合金(ADC)
A-484-B-3・4/亜鉛合金(ZDC)
 - 表面仕上
サチライトクロムめっき(MACr・MZCr)
 - 付属品: キー2本・ビスセット・止め金・取付け板
 - キュービクル・配分電盤・制御盤
- 用途**
- 標準在庫品
 - マスターシステム、指定同番、鍵違いも製作します。お問合せください。
 - ステンレス製も製作中です。
 - 取付けねじを変更することにより最大適用板厚を広げることができます。
- 規格**
- 材質: A-484-B-1, 2 / 铝合金(ADC)
A-484-B-3, 4 / 锌合金(ZDC)
 - 表面处理: 鍍粉雾铬(MACr, MZCr)
 - 附件: 钥匙2把、螺丝一套、舌片、安装板
- 用途**
- 配电箱、配分电盘、控制盘
 - 常规产品... 敬請垂詢
 - 也制作总统锁、指定通配钥匙、单配钥匙锁的产品。敬請垂詢。
 - 另可提供不锈钢制品。
 - 更换使用螺丝, 能够最大限度的扩大适用板厚范围。
- 交货期**
- 常规产品... 敬請垂詢
- 备注**
- 为防止本产品的舌片安装用螺丝松动, 建议涂抹螺丝防松胶。

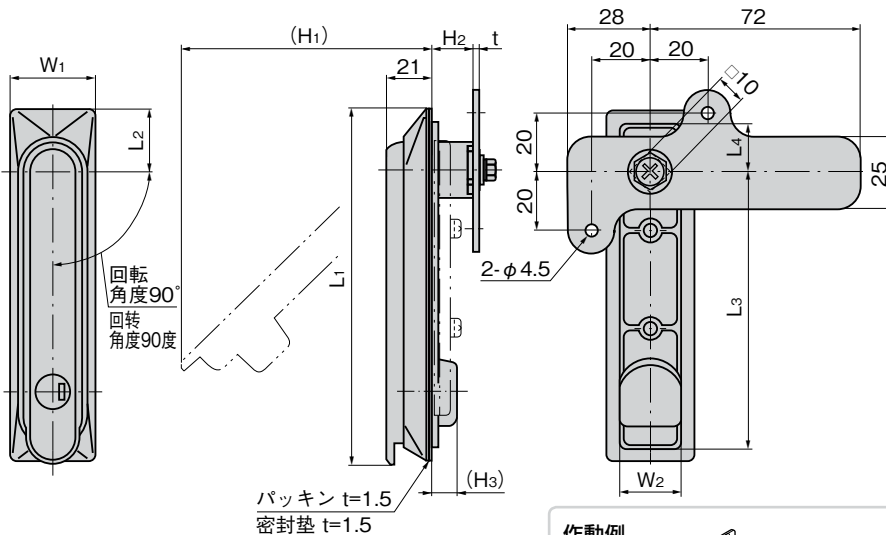


A-484-B-1

A-484-B-3

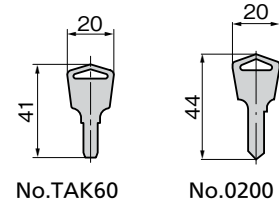
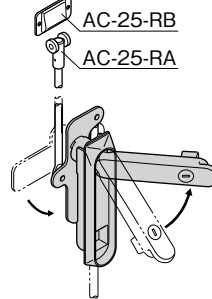
キーNo.TAK60
钥匙

キーNo.0200
钥匙



パッキン t=1.5
密封墊 t=1.5

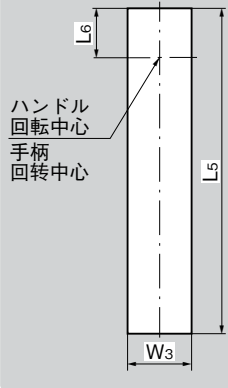
作動例
动作例



No.TAK60

No.0200

パネル穴明け寸法
面板开孔尺寸



商品番号 商品编号	RoHS	CAD	鍵番号 钥匙编号	L1	L2	L3	L4	L5	L6	W1	W2	W3	(H1)	H2	(H3)	t	適用板厚 适用板厚	製品質量(g) 产品重量(g)	付属止め金 附属舌片	コード 代号
A-484-B-1-TAK60	●	2D	TAK60	192														470	AC-25-E-1	04094
A-484-B-1	●	2D	0200		28									18.5	11.5	3.2			AC-25-E-1	01786
A-484-B-2-TAK60	●	2D/3D	TAK60	162													0.6~3.0	415	AC-25-E-1	04095
A-484-B-2	●	2D/3D	0200																AC-25-E-1	01409
A-484-B-3-TAK60	●	2D	TAK60	145														585	AC-25-E-2	04096
A-484-B-3	●	2D/3D	0200											10.5					AC-25-E-2	01410
A-484-B-4-TAK60	●	2D/3D	TAK60	120										22.5		2.3			AC-25-E-2	04097
A-484-B-4	●	2D/3D	0200											5.5			0.6~2.0	500	AC-25-E-2	01787

●: RoHS指令対応产品 ▲: RoHS指令可対応产品。



A

クレモン

ローラー
締り

特装密閉
ハンドル

フリーザー
密閉

FLUSH SWING HANDLES
平面
スイング

ギア式

平面
ハンドル

ポップ
ハンドル

リフト
ハンドル

アジャスト
ハンドル

ラッチ式

スナッチ

リンク

フック式

ロック
ハンドル

L型
ハンドル

T型
ハンドル

丸型
小型

押ボタン

取手

つまみ

止め金
ロッド棒

ジョイント
リンク

ワイヤ