

防水按压式手柄

防水プッシュハンドル



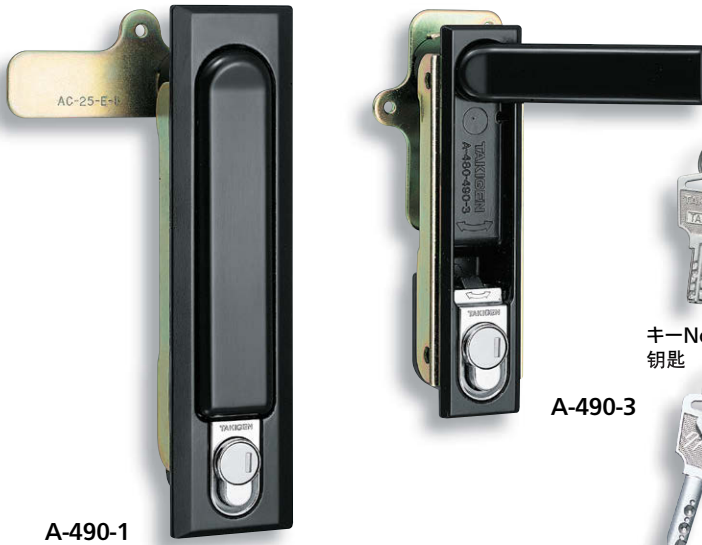
A-490
铝制

特点

- 錠前は操作性に優れた防塵シャッター付新型リバーシブルキーTAK60を標準装備(A-490-TAK60)
- 防水タイプ(Oリング・シートパッキン使用)
- 左右兼用型(カムと止め金を裏返すと左右の入替えができます)
- 标准配置新型TAK60锁芯, 操作性好, 带防尘挡片及双面钥匙(A-490-TAK60)。
- 防水型(使用O形圈、密封垫)
- 左右兼用型(将凸轮和舌片翻转, 即可实现左右切换)

- 仕様**
- 材質: アルミニウム合金(ADC)
 - 表面仕上: 焼付塗装
 - 標準色: ブラック
 - 特注色: アイボリー(5Y7/1)・グレー(N7)
 - プッシュボタン機構
 - 付属品: キー2本・ビスセット・止め金・取付け板
- 用途備考**
- 標準在庫品
 - ご指定色でも製作致します。
 - 鍵違いも製作します。お問合せください。
 - A-490-1・2は取付けねじを(M5×14SW)に変更することにより3.2mmまでの板厚に対応することができます。
 - 本製品の止め金取付け用ねじは、緩み防止のため「緩み防止剤」の塗布をお奨め致します。

- 規格**
- 材質: 铝合金(ADC)
 - 表面处理: 烤漆
 - 標準色: 黑色
 - 定制色: 象牙色(5Y7/1)、灰色(N7)
 - 采用按压键设计
 - 附件: 钥匙2把、螺丝一套、舌片、安装板
- 用途**
- 大型配电箱、配分电盘、室内装饰
- 交货期**
- 常规产品... 敬请垂询
- 备注**
- 可提供指定颜色的产品。敬请垂询。
 - 可制作单配钥匙锁的产品。敬请垂询。
 - A-490-1、2通过将安装螺丝换(M5×14SW), 可以对应3.2mm厚的门板。
 - 为防止本产品的舌片安装用螺丝松动, 建议涂抹螺丝防松胶。

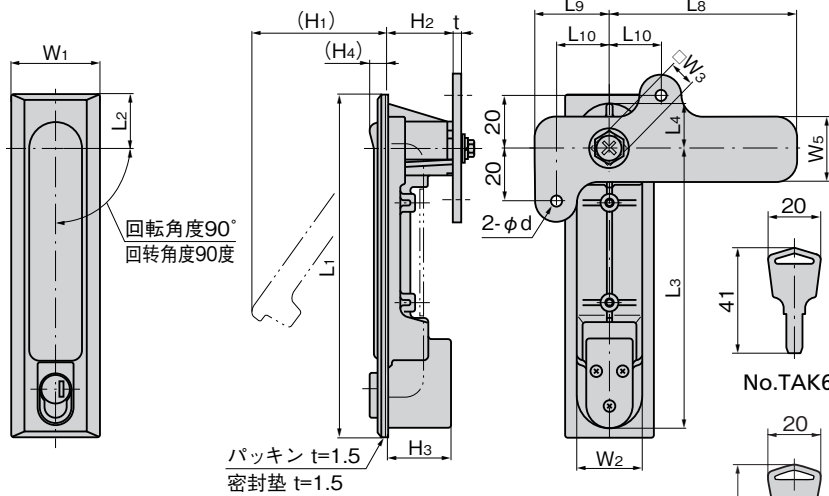


A-490-1

A-490-3

キーNo.TAK60
钥匙

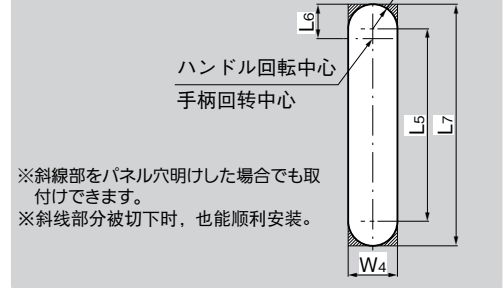
キーNo.R0220
钥匙



No.TAK60

No.R0220

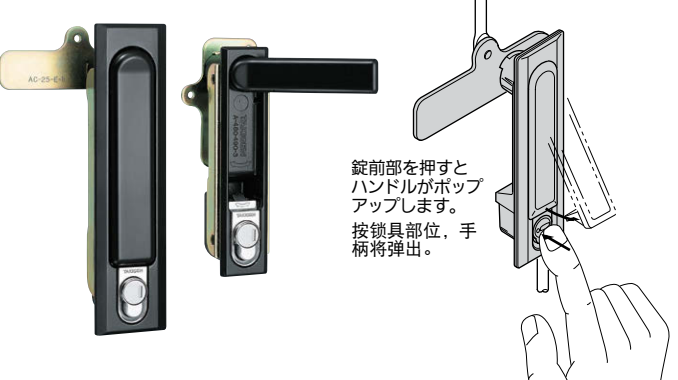
パネル穴明け寸法 面板开孔尺寸



- 動作**
- ① 解錠: R0220 (TAK60) キーを右(左)に90°回転するとロックは解錠します。
 - ② ハンドルリフト: 図に示す通りシリンダー部を指先にてプッシュし、ハンドルをリフトさせます。
 - ③ 開扉: ハンドルを右あるいは左に90°回転し、開扉します。(ハンドル回転方向は、ストッパーカムの組付け方向により変更可能)
 - ④ 閉扉: ハンドルを元の位置に戻し、施錠します。

- 操作**
- ① 开锁: 将R0220 (TAK60) 钥匙右(左)转90度, 打开锁。
 - ② 将手柄提起: 如图所示, 用手指按压锁芯部, 弹起手柄。
 - ③ 开门: 将手柄向右或向左转90度, 开门。(手柄的旋转方向可以根据定位凸轮的安装方向来变换)
 - ④ 关门: 将手柄复位到原位置, 然后上锁。

ツータッチ=ボタンロック=プッシュタイプ
双触=按钮锁=按压上锁



錠前部を押すと
ハンドルがポップ
アップします。
按锁具部位, 手
柄将弹出。

商品番号 商品编号	RoHS	CAD	鍵番号 钥匙编号	L1	L2	L3	L4	L5	L6	L7	L8	L9	L10	W1	W2	W3	W4	W5	(H1)	H2	H3	(H4)	d	t	R	適用板厚 适用板厚	製品質量 产品重量(g)	付属止め金 附属舌片	コード 代码	
A-490-1-TAK60	●	2D/3D	TAK60	190	30	155	25	145	25.5	181				48	35		36		73						3.2	18	0.6~2.3	680	AC-25-E-1	04060
A-490-1	●	2D	R0220	190	30	155	25	145	25.5	181	72	28	20				10		25						35.5	34.5	4.5			01219
A-490-2-TAK60	●	2D/3D	TAK60	160	20	136	15.5	121	16	153				40	31		32								16		0.6~2.3	580	AC-25-E-2	04061
A-490-2	●	2D	R0220	160	20	136	15.5	121	16	153				40	31		32								16		0.6~2.3	580	AC-25-E-2	01220
A-490-3-TAK60	●	2D/3D	TAK60	142	17	121	13	108	13.5	135	62	22	15	32	26	8	27	24							34.5	32.5	11	2.3		04062
A-490-3	●	2D	R0220	142	17	121	13	108	13.5	135	62	22	15	32	26	8	27	24							34.5	32.5	4.2	13.5		01221

●: RoHS指令对应产品 ▲: RoHS指令可对应产品。

FLUSH SWING HANDLES
平面
スイング
ギア式
平面
ハンドル
ポップ
ハンドル
リフト
ハンドル
アジャスト
ハンドル
ラッチ式
スナッチ
リンク
フック式
ロック
ハンドル
L型
ハンドル
T型
ハンドル

丸型
小型
押ボタン
取手
つまみ
止め金
ロッド棒

ジョイント
リンク
ワイヤ