

自动锁平面手柄 (锁式手柄型)

オートロック平面ハンドル(ロックハンドルタイプ)



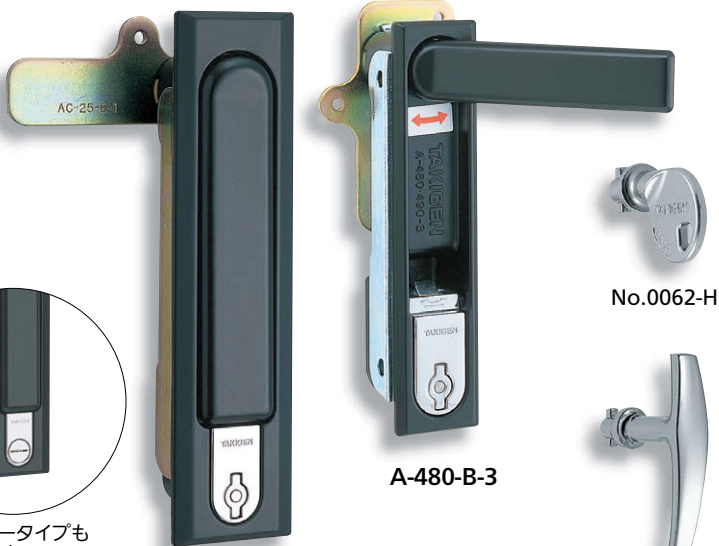
A-480-B
铝制

特点

- ワンタッチ機構(オープン&ロック)
- 表面仕上げは耐食性に優れた焼付塗装
- 防水タイプ(Oリング・シートパッキン使用)
- 左右兼用型(カムと止め金を裏返すと左右の入替ができます)
- 単独操作機能(开门&锁门)
- 表面烤漆加工, 耐腐蚀性能优异。
- 防水型(使用O形圈、密封垫)
- 左右兼用型(将凸轮和舌片翻转, 即可实现左右切换)

- 仕様**
- 材 質: アルミニウム合金(ADC)
 - 表面仕上: 焼付塗装
 - 標準色: ブラック
 - 付属品: ビスセット・止め金・取付け板
- 動作**
1. 開扉時は、キーを右に回転するとロックは解錠され、ハンドルはポップアップします。
 2. ハンドルを90°回転すると、扉を開けることができます。
 3. 閉扉時は、ハンドルを垂直に戻し、元の状態に押すと施錠します。
- 用途**
- 大型キュービクル・ロッド棒を併用する大型扉
- 備考**
- A-480-B-1・B-2は取付けねじを(M5×14SW)に変更することにより3.2mmまでの板厚に対応することができます。
 - ロッド棒・No.0061-H・No.0062-Hハンドルは別売です。
 - サチライトクロムめっき(MACr)も製作致します。
 - ご指定色でも製作致します。
 - 本製品の止め金取付け用ねじは、緩み防止のため「緩み防止剤」の塗布をお奨め致します。

- 規格**
- 材 質: 铝合金(ADC)
 - 表面処理: 烤漆
 - 標準色: 黒色
 - 附 件: 螺丝一套、舌片、安装板
- 操作**
1. 开门时, 钥匙向右转动开锁, 手柄自动弹起。
 2. 将手柄转动90度, 此时可以把门打开。
 3. 关门时, 将手柄扳回到垂直位置, 推押到原状态后自动上锁。
- 用途**
- 大型配电箱, 与锁杆并用的大型门
- 交货期**
- 常规产品... 敬请垂询
- 备注**
- A-480-B-1、B-2通过将安装螺丝换(M5×14SW), 可以对应3.2mm厚的门板。
 - 锁杆、No.0061-H及No.0062-H手柄匙需另外选购。
 - 可制作镀粉镀铬(MACr)产品。
 - 可提供指定颜色的产品。
 - 为防止本产品的舌片安装用螺丝松动, 建议涂抹螺丝防松胶。



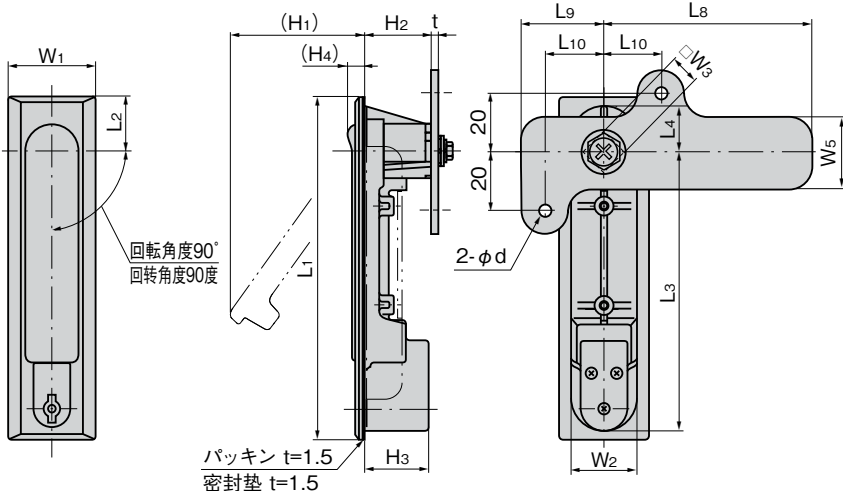
ドライバータイプも
ございます。
可提供螺丝刀开锁
型产品。

A-480-B-1

A-480-B-3

No.0062-H

No.0061-H



通天销式

滚轮锁紧式

特种车用密闭手柄

冷库密闭

平面转动式

齿轮式

平面手柄

弹出式手柄

拉紧式手柄

可调式手柄

锁舌式

碰锁式

连杆式

挂钩式

锁式手柄

L型手柄

T型手柄

圆形小型

按钮

拉手

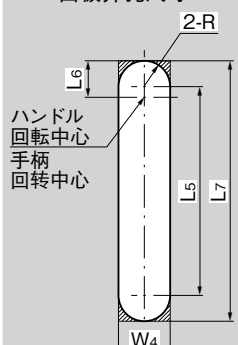
抓手

舌片锁杆

接头配件

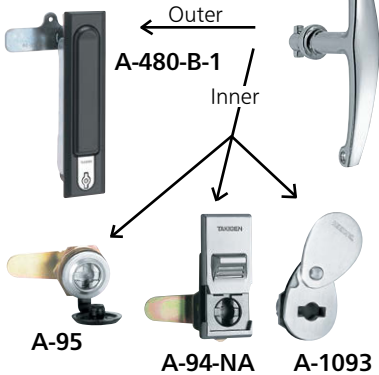
钢丝绳

パネル穴明け寸法 面板开孔尺寸

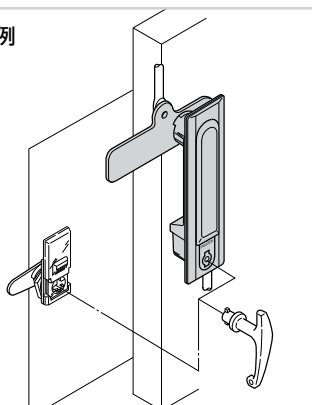


※斜線部をパネル穴明けした場合でも取付けできます。
※斜線部分被切下時, 也能顺利安装。

●親子ハンドル 母子手柄
1本のキーで外部のオートロックハンドルと内部のロックハンドルを開けられます。
使用1把钥匙就可以打开外部的自动锁式手柄和内部的锁式手柄。



取付け例 安装例



ロッド棒・No.0061-H・No.0062-Hハンドルは別売です。
657ページ、467ページをご参照ください。
锁杆、No.0061-H及No.0062-H手柄匙需另外选购。(请参照657页和467页。)

商品番号 商品编号	付属止め金 附属舌片
A-480-B-1	AC-25-E-1
A-480-B-2	AC-25-E-2
A-480-B-3	AC-25-E-4

商品番号 商品编号	RoHS	CAD	適用ハンドル 适用手柄	L1	L2	L3	L4	L5	L6	L7	L8	L9	L10	W1	W2	W3	W4	W5	(H1)	H2	H3	(H4)	d	t	R	適用板厚 适用板厚	製品質量(g) 产品重量(g)	コード 代码
A-480-B-1	●	2D	No. 0061-H	190	30	155	25	145	25.5	181	72	28	20	48	35	10	36	25	73	35.5	34.5	12	4.5	18	0.6~2.3	656	01117	
A-480-B-2	●	2D		160	20	136	15.5	121	16	153																		40
A-480-B-3	●	2D	No. 0062-H	142	17	121	13	108	13.5	135	62	22	15	32	26	8	27	24	60	34.5	32.5	11	4.2	13.5	0.6~3.2	450	01119	

●: RoHS指令对应产品 ▲: RoHS指令可对应产品。