

# A-480-A

铝制

## 自动锁平面手柄（圆筒锁型）

オートロック平面ハンドル(シリンダー錠タイプ)

PAT.PEND.



### 特 点

- 錠前は操作性に優れた防塵シャッター付新型リバーシブルキー-TAK60を標準装備
- ワンタッチ機構（オープン&ロック）
- 防水タイプ（Oリング・シートパッキン使用）
- 錠前は防塵シャッター付
- 左右兼用型（カムと止め金を裏返すと左右の入替えができます。）
- 標準配置新型TAK60锁芯，操作性好，带防尘挡片及双面钥匙。
- 单触操作功能（开门&锁门）
- 防水型（使用O形圈、密封垫）
- 锁芯附带有防尘挡片。
- 左右兼用型（将凸轮和舌片翻转，即可实现左右切换。）

- 仕 様
- 材 質：アルミニウム合金(ADC)
  - 表面仕上：焼付塗装
  - 標 準 色：ブラック
  - 付 属 品：キー2本・ビスセット・止め金・取付け板
  - 適用板厚：0.6~2.3 (A-480-A-1・2)  
0.6~3.2 (A-480-A-3)

- 用 途
- 大型キュービクル・ロッド棒を併用する大型扉
- 納 期
- 標準在庫品
- 備 考
- マスターシステム、指定番番、鍵違いも製作します。お問合せください。
  - A-480-A-1・A-2は取付けねじを（M5×14SW）に変更することにより3.2mmまでの板厚に対応することができます。
  - サチライトクロムめっき（MACr）も製作致します。
  - ご指定色でも製作致します。
  - 解錠時、レバーが勢い良く開きますのでご注意ください。
  - 本製品の止め金取付け用ねじは、緩み防止のため「緩み防止剤」の塗布をお奨め致します。

- 規 格
- 材 質：铝合金 (ADC)
  - 表面处理：烤漆
  - 標 準 色：黑色
  - 附 件：钥匙2把、螺丝一套、舌片、安装板
  - 适用板厚：0.6~2.3 (A-480-A-1、2)  
0.6~3.2 (A-480-A-3)

- 用 途
- 大型配电箱、与锁杆并用的大型门
- 交 貨 期
- 常规产品・・・敬请垂询
- 備 注
- 也制作总统锁、指定通配匙锁、单配钥匙锁的产品。敬请垂询。
  - A-480-A-1、A-2通过更换安装螺丝（M5×14SW），可以对应3.2mm厚的门板。
  - 可制作镀粉雾铬（MACr）产品。
  - 可提供指定颜色的产品。
  - 开锁时，手把将强力弹出，敬请留意。
  - 为防止本产品的舌片安装用螺丝松动，建议涂抹螺丝防松胶。

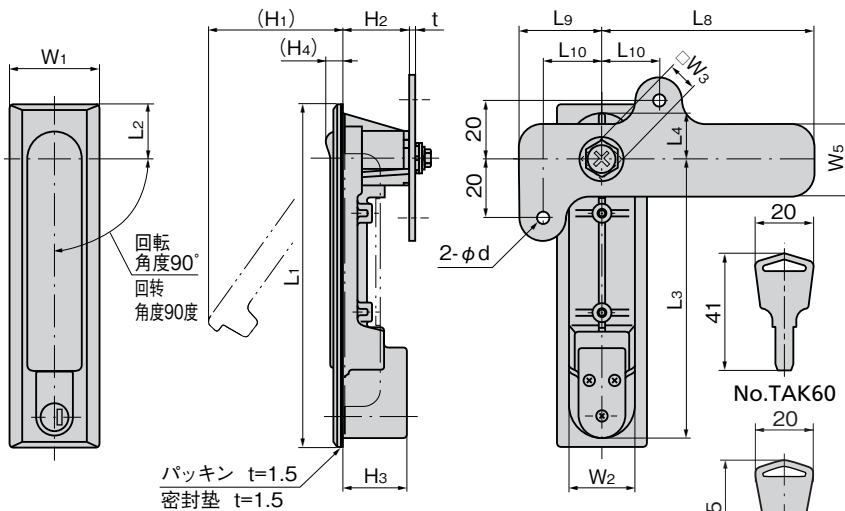


キーNo.TAK60  
钥匙

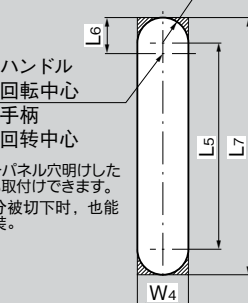
キーNo.R0220  
钥匙

A-480-A-3

A-480-A-1

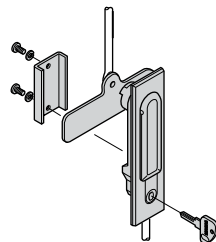


### パネル穴明け寸法 面板开孔尺寸



### 取付け方法 安装方法

ロッド棒は別売ですので、657ページをご参照ください。  
锁杆需另外选购，请参考第657页。



商品番号 商品编号	RoHS	CAD	鍵番号 钥匙编号	L1	L2	L3	L4	L5	L6	L7	L8	L9	L10	W1	W2	W3	W4	W5	(H1)	H2	H3	(H4)	d	t	R	付属止め金 附属舌片	製品質量(g) 产品重量(g)	コード 代 码
A-480-A-1-TAK60	●	2D/3D	TAK60	190	30	155	25	145	25.5	181				48	35		36		73			12	3.2	18	AC-25-E-1	685	04047 00952	
A-480-A-1	●	2D	R0220								72	28	20			10		25		35.5	34.5		4.5					
A-480-A-2-TAK60	●	2D/3D	TAK60	160	20	136	15.5	121	16	153				40	31		32								16	AC-25-E-2	590	04048 01088
A-480-A-2	●	2D	R0220																									
A-480-A-3-TAK60	●	2D/3D	TAK60	142	17	121	13	108	13.5	135	62	22	15	32	26	8	27	24		60		11	2.3			AC-25-E-4	480	04049 01089
A-480-A-3	●	2D	R0220																	34.5	32.5		4.2		13.5			

●: RoHS指令対応产品 ▲: RoHS指令可对应产品。

ハンドル・取手  
つまみ・周辺機器



A

クレモン

ローラー  
締り

特装密閉  
ハンドル

フリーザー  
密閉

FLUSH SWING HANDLES 平面  
スイング

ギア式

平面  
ハンドル

ポップ  
ハンドル

リフト  
ハンドル

アジャスト  
ハンドル

ラッチ式

スナッチ

リンク

フック式

ロック  
ハンドル

L 型  
ハンドル

T 型  
ハンドル

丸型  
小型

押ボタン

取 手

つまみ

止め金  
ロッド棒

ジョイント  
リンク

ワイヤ