

自动锁平面手柄

オートロック平面ハンドル



A-1480
不锈钢制

特点

按压和转动 耐久性，耐腐蚀性优异

PAT.PEND.

- 錠前は操作性に優れた防塵シャッター付新型リバーシブルキー-TAK60を標準装備(A-1480-TAK60)
- ステンレス製で耐食性に優れています。
- 防水タイプ(オリング・シートパッキン使用)
- 左右兼用型(カムと止め金を裏返すと左右の入替えができます。)
- 標準配置新型TAK60鎖芯，操作性好，带防尘挡片及双面钥匙(A-1480-TAK60)。
- 采用不锈钢材质，耐腐蚀性能优异。
- 防水型(使用O形圈、密封垫)
- 左右兼用型(将凸轮和舌片翻转，即可实现左右切换。)

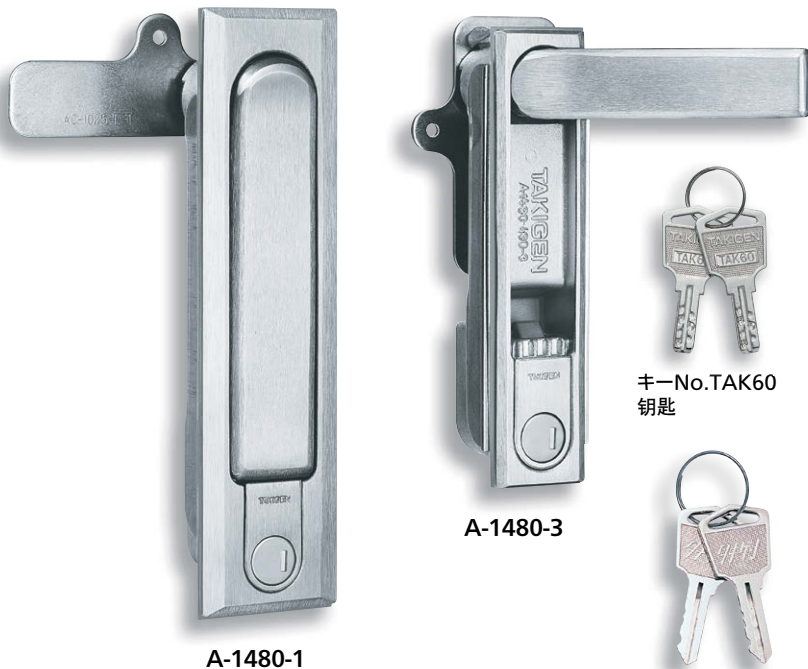
仕様 ●材 質：ステンレス鋼铸件(SUS304)
●表面仕上：ヘアライン仕上
●付 属 品：ビスセット・取付け板・キー2本・専用止め金(AC-1025-E)

用途 ●キュービクル・配分電盤・制御盤
納期 ●標準品・・・納期お問合せください
備考 ●扉の締込みにはロッド棒用ローラーユニット(AC-25-RA・RB・RC)と組合せてご使用ください。
●マスターシステム、指定同番、鍵違いも製作します。お問合せください。
●SUS316も製作致します。お問合せください。
●押ボタンタイプ・ロックハンドルタイプも製作致します。
●本製品の止め金取付け用ねじは、緩み防止のため「緩み防止剤」の塗布をお奨め致します。

規格 ●材 質：不锈钢铸件(SUS304)
●表面处理：拉丝加工
●附 件：螺钉一套、安装板、钥匙2把、专用舌片(AC-1025-E)

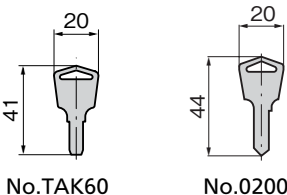
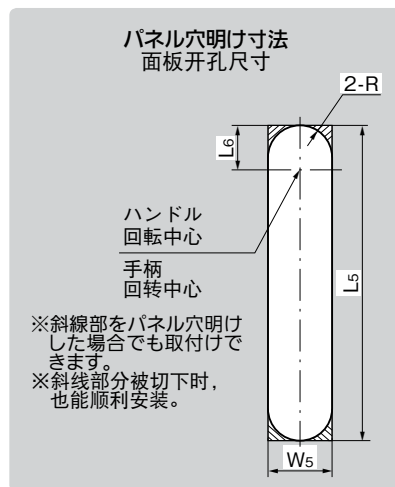
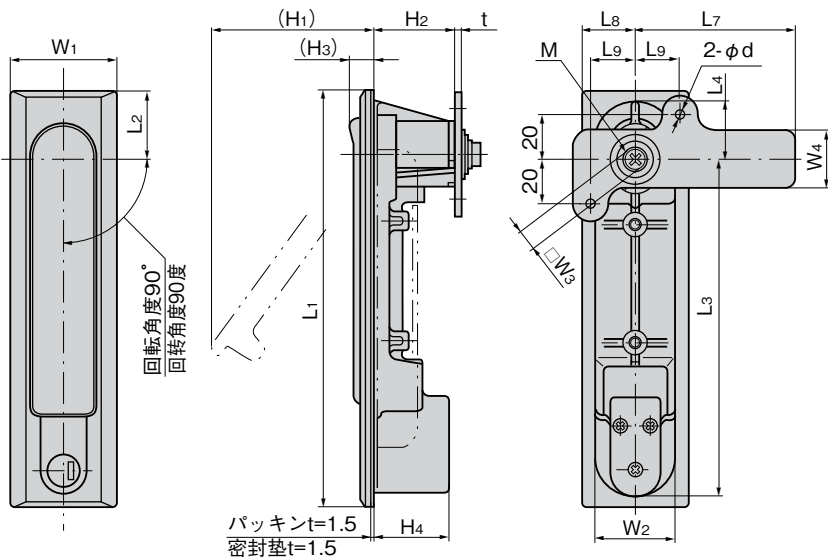
用途 ●配电箱、配分电盘、控制盘
交货期 ●常规产品・・・敬请垂询
备注 ●锁闭门之际，请与锁杆用滚轮套件(AC-25-RA、RB、RC)一并组合使用。

- 也制作总统锁、指定通配匙锁、单配钥匙锁的产品。敬请垂询。
- SUS316产品也可以生产制作。敬请垂询。
- 可制作按钮型以及手柄锁等。
- 为防止本产品的舌片安装用螺丝松动，建议涂抹螺丝防松胶。



キーNo.TAK60
钥匙

キーNo.0200
钥匙



商品番号 商品编号	RoHS	CAD	鍵番号 钥匙编号	付属止め金 附属舌片
A-1480-1-TAK60	●	2D	TAK60	AC-1025-E-1
A-1480-1	●	2D	0200	
A-1480-2-TAK60	●	2D	TAK60	AC-1025-E-2
A-1480-2	●	2D	0200	
A-1480-3-TAK60	●	2D	TAK60	AC-1025-E-4
A-1480-3	●	2D	0200	

商品番号 商品编号	L1	L2	L3	L4	L5	L6	L7	L8	L9	W1	W2	□W3	W4	W5	(H1)	H2	(H3)	H4	d	t	M	R	適用板厚 适用板厚	製品質量(g) 产品重量(g)	コード 代码
A-1480-1-TAK60	190	30	155	25	181	25.5				48	35		10	25	73		10.5			3	18	0.6~3.2	1,062	04158	
A-1480-1							72	28	20				25		35.5			34.5	4.5	M6	16	0.6~3.2	878	01972	
A-1480-2-TAK60	160	20	136	15.5	153	16				40	31				61					2				04159	
A-1480-2															9.5										01973
A-1480-3-TAK60	142	17	121	13	135	13.5	62	22	15	32	26	8	24	27	60	34.5		32.5	4.2	M5	13.5	0.6~2.3	704	04160	
A-1480-3																									01974

●: RoHS指令对应产品 ▲: RoHS指令可对应产品。

通天销式

滚轮锁紧式

特种车用密闭手柄

冷库密闭

平面转动式

齿轮式

平面手柄

弹出式手柄

拉紧式手柄

可调式手柄

锁舌式

碰锁式

连杆式

挂钩式

锁式手柄

L型手柄

T型手柄

圆形小型

按钮

拉手

抓手

舌片锁杆

接头配件

钢丝绳