

薄型防水平面手柄

薄型防水フラットハンドル



A-960
鍍合金制

特点

防冻措施=强制推出机构 超薄型11.5mm

PAT.PEND.

- ボタンを強く押すことによりハンドルが強制的に押し出される機構が、採用されています。
- パネル面から止め金まで11.5mmの超薄型
- A-480・490とパネル穴明け寸法に互換性があります。
- 錠前は操作性に優れた防塵シャッター付新型リバーシブルキーTAK60を標準装備 (A-960-TAK60)
- 防錆アップのサチライトクロムめっき (25 μ m)
- 左右兼用型 (止め金を裏返すと左右の入替えができます)
- 通过用力按下按钮, 可强行推出手柄的构造得到了采用。
- 超薄型设计, 从安装面到舌片厚度仅为11.5mm。
- A-480、490的面板开孔尺寸可以互换。
- 标准配置新型TAK60锁芯, 操作性好, 带防尘挡片及双面钥匙 (A-960-TAK60)。
- 镀粉雾铬, 防锈性高 (25 μ m)。
- 左右兼用型 (将舌片翻转, 即可实现左右切换)



仕様

- 材質: 亜鉛合金 (ZDC)
- 表面仕上: サチライトクロムめっき (MZCr)
- 鍵番号: TAK60・0200
- 付属品: キー2本・ビスセット・専用止め金

用途

- キュービクル・配分電盤・制御盤

納期

- 標準在庫品

備考

- 扉の締まりにはロッド棒用ローラーユニット AC-25-RA・RB・RC (654ページ) と組合せてご使用ください。
- 指定同番、鍵違いも製作します。お問合せください。
- **本製品の錠前はキー先端部での操作となります。**
- 本製品の止め金取付け用ねじは、緩み防止のため「緩み防止剤」の塗布をお奨め致します。

規格

- 材質: 鋅合金 (ZDC)
- 表面处理: 鍍粉霧铬 (MZCr)
- 钥匙编号: TAK60、0200
- 附 件: 钥匙2把、螺丝一套、专用舌片

用途

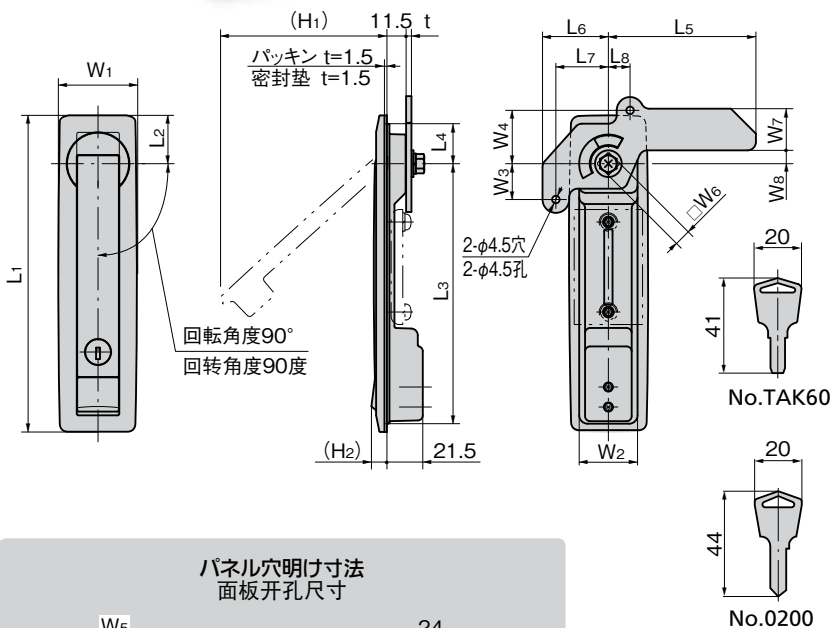
- 配电箱、配分电盘、控制盘

交货期

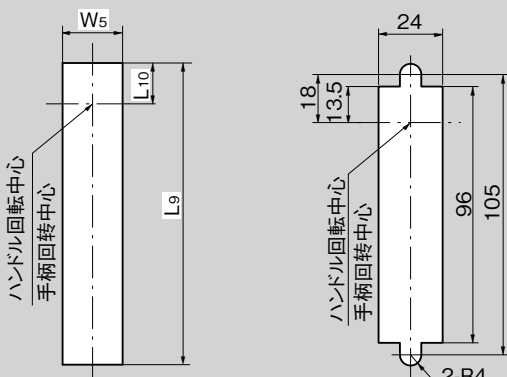
- 常规产品... 敬请垂询

备注

- 锁闭门之际, 请与锁杆用滚轮套件AC-25-RA、RB、RC (654页) 一并组合使用。
- 也制作指定通配匙锁、单配钥匙锁的产品。敬请垂询。
- **本产品的锁芯使用钥匙前端进行操作。**
- 为防止本产品的舌片安装用螺丝松动, 建议涂抹螺丝防松胶。



パネル穴明け寸法 面板开孔尺寸



A-960-1・2・3

A-960-4

商品番号 商品编号	鍵番号 钥匙编号	付属止め金 附属舌片
A-960-1-TAK60	TAK60	本品専用止め金 本产品专用舌片
A-960-1	0200	本品専用止め金 本产品专用舌片
A-960-2-TAK60	TAK60	本品専用止め金 本产品专用舌片
A-960-2	0200	本品専用止め金 本产品专用舌片
A-960-3-TAK60	TAK60	本品専用止め金 本产品专用舌片
A-960-3	0200	本品専用止め金 本产品专用舌片
A-960-4-TAK60	TAK60	本品専用止め金 本产品专用舌片
A-960-4	0200	本品専用止め金 本产品专用舌片



商品番号 商品编号	RoHS	CAD	L1	L2	L3	L4	L5	L6	L7	L8	L9	L10	W1	W2	W3	W4	W5	W6	W7	W8	(H1)	H2	t	適用板厚 适用板厚	製品質量(g) 产品重量(g)	コード 代码	
A-960-1-TAK60	●	2D/3D	190	29	156	24	88.5	39.5	31.5	13	181	24.5	48	35	21.5	32	36							0~2.3	660	04122	
A-960-1	●	2D/3D																								01667	
A-960-2-TAK60	●	2D/3D	160.5	20.5	135.5	16	78					153	17	40	31		32	10	25	8	83	9	3.2		530	04123	
A-960-2	●	2D/3D							29																	01668	
A-960-3-TAK60	●	2D/3D	141	16.5	121		63		21		12						30								400	04124	
A-960-3	●	2D/3D				13						135	13.5	32	26	21		27			70				400	01669	
A-960-4-TAK60	●	2D/3D	117	24	82		61.5	27		15				30	23		26		8	20	12	45	10	2.3		280	04125
A-960-4	●	2D/3D																								03206	

●: RoHS指令对应产品 ▲: RoHS指令可对应产品。

FLUSH SWING HANDLES
平面
スイング
ギア式
平面
ハンドル

アジャスト
ハンドル
ラッチ式
スナッチ

フック式
ロック
ハンドル
L型
ハンドル

T型
ハンドル
丸型
小型
押ボタン

取手

つまみ
止め金
ロッド棒
ジョイント
リンク