

# 防水平面手柄

防水フラットハンドル



**A-1950-A**  
不锈钢制

## 特 点

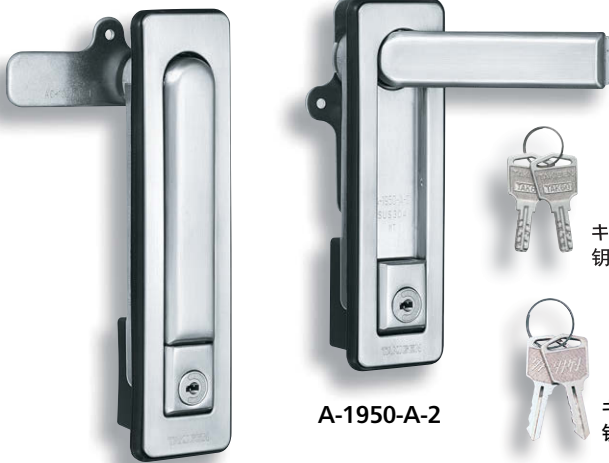
- ステンレス製で耐食性に優れています。
- プレス製法のため鋳物に比べ軽量です。
- 錠前は操作性に優れた防塵シャッター付新型リバーシブルキーTAK60を標準装備(A-1950-A-TAK60)
- 防水タイプ(Oリング・シートパッキン使用)
- 左右兼用型(ストッパーカムを90°回転させると左右の入替えができます)
- 採用不锈钢材质, 耐腐蚀性能优异。
- 採用冲压制作, 和铸件相比重量轻。
- 标准配置新型TAK60锁芯, 操作性好, 带防尘挡片及双面钥匙(A-1950-A-TAK60)。
- 防水型(使用O形圈、密封垫)
- 左右兼用型(将定位凸轮回转90度, 即可实现左右互换)

- 仕 様**
- 材 質: 本体/冷間圧延ステンレス鋼板(SUS304)
  - 表面仕上: ヘアライン仕上
  - 鍵 番 号: TAK60・0200
  - 付 属 品: キー2本・ビスセット
- 用 途**
- キュービクル・配分電盤・制御盤
- 納 期**
- 標準在庫品
- 備 考**
- 扉の締まりにはロッド棒用ローラーユニット AC-25-RA・RB・RC(654ページ)と組合せてご使用ください。
  - マスターシステム、指定同番、鍵違いも製作します。お問合せください。
  - 本製品の止め金取付け用ねじは、緩み防止のため「緩み防止剤」の塗布をお奨め致します。

- 規 格**
- 材 質: 本体 / 冷轧不锈钢板 (SUS304)
  - 表面处理: 拉丝加工
  - 钥匙编号: TAK60、0200
  - 附 件: 钥匙2把、螺丝一套
- 用 途**
- 配电箱、配分电盘、控制盘
- 交 貨 期**
- 常规产品・・・敬请垂询
- 備 注**
- 锁闭门之际, 请与锁杆用滚轮套件AC-25-RA、RB、RC(654页)一并组合使用。
  - 也制作总统锁、指定通配匙锁、单配钥匙锁的产品。敬请垂询。
  - 为防止本产品的舌片安装用螺丝松动, 建议涂抹螺丝防松胶。

薄型、軽量

PAT.PEND.

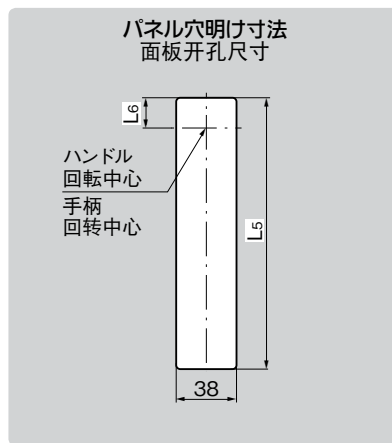
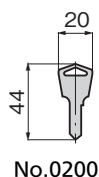
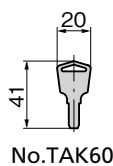
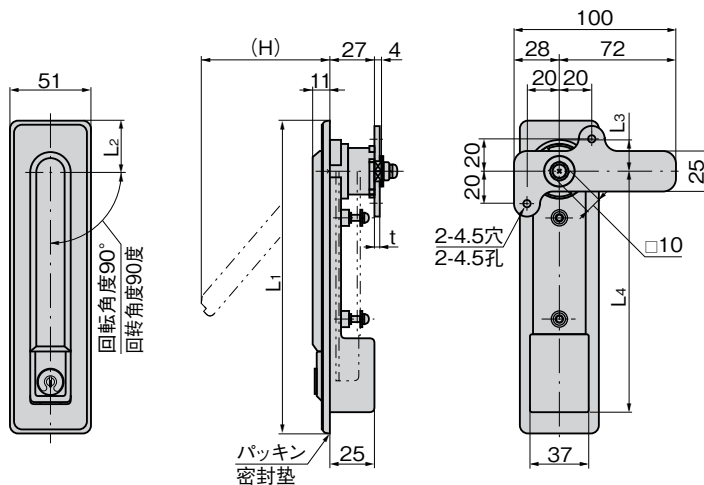


A-1950-A-1

A-1950-A-2

キーNo.TAK60  
钥匙

キーNo.0200  
钥匙



商品番号 商品编号	RoHS	CAD	鍵番号 钥匙编号	L <sub>1</sub>	L <sub>2</sub>	L <sub>3</sub>	L <sub>4</sub>	L <sub>5</sub>	L <sub>6</sub>	(H)	t	適用板厚 适用板厚	製品質量(g) 产品重量(g)	付属止め金 附属舌片	コード 代 码
A-1950-A-1-TAK60	●	2D	TAK60	200	32.5	20.5	155.5	177	20.5	80	3	0.6~3.2	633	AC-1025-E-1	04172
A-1950-A-1	●	2D/3D	0200											AC-1025-E-1	01862
A-1950-A-2-TAK60	●	2D	TAK60	165	27.5	18	131	150	18.5	70	2	0.6~3.2	542	AC-1025-E-2	04173
A-1950-A-2	●	2D	0200											AC-1025-E-2	01863

●: RoHS指令対応产品 ▲: RoHS指令可对应产品。

ハンドル・取手  
つまみ・周辺機器



A

クレモン

ローラー  
締り

特装密閉  
ハンドル

フリーザー  
密閉

FLUSH SWING HANDLES  
平面  
スイング

ギア式

平面  
ハンドル

ポップ  
ハンドル

リフト  
ハンドル

アジャスト  
ハンドル

ラッチ式

スナッチ

リンク

フック式

ロック  
ハンドル

L 型  
ハンドル

T 型  
ハンドル

丸型  
小型

押ボタン

取 手

つまみ

止め金  
ロッド棒

ジョイント  
リンク

ワイヤ