

密闭用手柄

密闭用ハンドル



FA-2110
钛制

FA-1110
不锈钢制

特点

- 強力密閉ができます。
- チタン製で耐食性に優れています。(FA-2110)
- 左右兼用型
- 可強力密閉。
- 採用钛材质，耐腐蚀性好。(FA-2110)
- 左右兼用型

仕様 ● 材質：FA-2110 / チタン合金铸件 (Ti-6Al-4V)
FA-1110 / ステンレス鋼铸件 (SUS316)

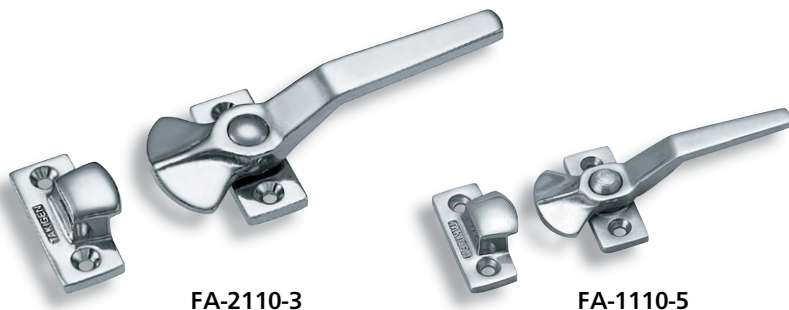
- 表面仕上：鏡面バフ研磨
- 付属品：受座

用途 ● 振動機器の扉・密闭扉・電磁波防護扉・防音扉
納期 ● 標準品・・・納期お問合せください

規格 ● 材質：FA-2110 / 钛合金铸件 (Ti-6Al-4V)
FA-1110 / 不锈钢铸件 (SUS316)

- 表面处理：鏡面抛光
- 附件：座扣

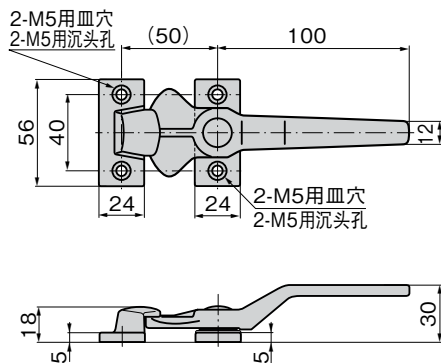
用途 ● 振動设备的门、密闭门、电磁波防护门、隔音门
交货期 ● 常规产品・・・敬请垂询



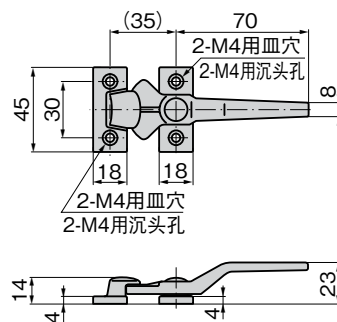
FA-2110-3

FA-1110-5

[FA-2110-3・FA-1110-3]



[FA-2110-5・FA-1110-5]



商品番号 商品编号	RoHS	CAD	製品質量(g) 产品重量(g)	コード 代码
FA-2110-3	●	2D	112	60705
FA-2110-5	●	2D	55	60706
FA-1110-3	●	2D/3D	205	60254
FA-1110-5	●	2D/3D	105	60255

- : RoHS指令対応产品
- ▲ : RoHS指令可対応产品。

アジャスト
ハンドル

ラッチ式

スナッチ

リンク

フック式

ロック
ハンドル

L 型
ハンドル

T 型
ハンドル

丸型
小型

押ボタン

取手

つまみ

止め金
ロッド棒

ジョイント
リンク

ワイヤ