

密闭用手柄

密闭用ハンドル



FA-1114
不锈钢制

FA-114N
黄铜制

特点

- 強力密闭ができます。
- ステンレス製で耐食性に優れています。(FA-1114)
- 右開き用・左開き用(本図は右開き用です。)

- 可強力密闭。
- 采用不锈钢材质，耐腐蚀性能优异。(FA-1114)
- 右开用、左开用(图纸为右开用。)

[FA-1114]

仕様 ● 材質：ステンレス鋼铸件(SUS316)
● 表面仕上：鏡面バフ研磨
● 付属品：受座

用途 ● 冷温蔵庫・密闭用の扉
納期 ● 標準在庫品

[FA-114N]

仕様 ● 材質：鍛造用黄銅(C3771相当)
● 表面仕上：クロムめっき(MBCr)

納期 ● 標準在庫品
備考 ● 抗菌タイプも製作致します。お問合せください。
● 取付けは(締め込み量)は現品を確認の上お願い致します。
● FA-114はFA-114Nに品番が変更されました。

[FA-1114]

規格 ● 材質：不锈钢铸件(SUS316)
● 表面处理：鏡面抛光
● 附件：座扣

用途 ● 冷库、温蔵庫、密闭用门
交货期 ● 常规库存品

[FA-114N]

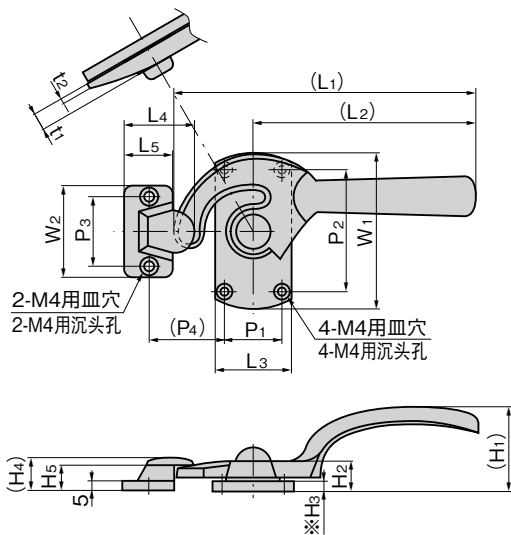
規格 ● 材質：鍛造用黄銅(C3771相当)
● 表面处理：镀铬(MBCr)

交货期 ● 常规库存品
备注 ● 可提供抗菌型产品。敬请垂询。
● 关于安装使用(紧固量)请确认产品。
● FA-114的商品编号已变更为FA-114N。



FA-1114-1-R

FA-1114-3-L



2-M4用皿穴
2-M4用沉头孔

4-M4用皿穴
4-M4用沉头孔

※FA-114N-2……H₃ = 6
FA-1114-2 ……H₃ = 5

※本図はFA-114N-1Rを基本に作図してあります。
※本図はFA-114N-1Rを基礎制成的。

商品番号 商品编号		コード 代 码	
SUS	Brass	SUS	Brass
FA-1114-1L	FA-114N-1L	60205	60912
FA-1114-1R	FA-114N-1R	60206	60913
FA-1114-2L	FA-114N-2L	60207	60914
FA-1114-2R	FA-114N-2R	60208	60915
FA-1114-3L	FA-114N-3L	60209	60916
FA-1114-3R	FA-114N-3R	60210	60917
FA-1114-4L	FA-114N-4L	60211	60918
FA-1114-4R	FA-114N-4R	60212	60919
FA-1114-5L	FA-114N-5L	60213	60920
FA-1114-5R	FA-114N-5R	60214	60921

商品番号 商品编号		RoHS		CAD		備 考 注	(L ₁)	(L ₂)	L ₃	L ₄	L ₅	W ₁	W ₂	(H ₁)	H ₂	H ₃	(H ₄)	H ₅	t ₁	t ₂	P ₁	P ₂	P ₃	(P ₄)	製品質量(g) 产品重量(g)
SUS	Brass	SUS	Brass	SUS	Brass																				
FA-1114-1L	FA-114N-1L	●	●	2D/3D	2D	左開き用 左开用	170	127	45	40	28	90	52	49	17	6	19	14	10	3	34	70	40	43	450
FA-1114-1R	FA-114N-1R	●	●	2D/3D	2D	右開き用 右开用	170	127	45	40	28	90	52	49	17	6	19	14	10	3	34	70	40	43	450
FA-1114-2L	FA-114N-2L	●	●	2D/3D	2D	左開き用 左开用	140	109	40	35	24	80	50	43	14	※	17	12	7	3	25	52	34	34	290
FA-1114-2R	FA-114N-2R	●	●	2D/3D	2D	右開き用 右开用	140	109	40	35	24	80	50	43	14	※	17	12	7	3	25	52	34	34	290
FA-1114-3L	FA-114N-3L	●	●	2D/3D	2D	左開き用 左开用	125	98	32	32	23	65	50	36	14	5	18	12	8	3	22	43	35	30	210
FA-1114-3R	FA-114N-3R	●	●	2D/3D	2D	右開き用 右开用	125	98	32	32	23	65	50	36	14	5	18	12	8	3	22	43	35	30	210
FA-1114-4L	FA-114N-4L	●	●	2D/3D	2D	左開き用 左开用	111	84	30	30	20	60	45	35	13	5	14.5	10	7	3	20	40	32	28	160
FA-1114-4R	FA-114N-4R	●	●	2D/3D	2D	右開き用 右开用	111	84	30	30	20	60	45	35	13	5	14.5	10	7	3	20	40	32	28	160
FA-1114-5L	FA-114N-5L	●	●	2D/3D	2D	左開き用 左开用	90	68	30	30	20	55	45	28	12.5	5	14.5	10	6.5	3	17	37	32	28	130
FA-1114-5R	FA-114N-5R	●	●	2D/3D	2D	右開き用 右开用	90	68	30	30	20	55	45	28	12.5	5	14.5	10	6.5	3	17	37	32	28	130

●: RoHS指令对应产品 ▲: RoHS指令可对应产品。



通天销式

滚 轮
锁紧式

特种车用
密闭手柄

冷 库
密 闭

平 面
转动式

齿 轮 式

平 面
手 柄

弹 出 式
手 柄

拉 紧 式
手 柄

可 调 式
手 柄

锁 舌 式

碰 锁 式

连 杆 式

挂 钩 式

锁 式
手 柄

L 型
手 柄

T 型
手 柄

圆 形
小 型

按 钮

拉 手

抓 手

舌 片
锁 杆

接 头
配 件

钢 丝 绳