

密闭用手柄

密闭用ハンドル



FA-1112
不銹鋼制

ハンドル・取手
つまみ・周辺機器



A

クレモン

ローラー
締り

特装密闭
ハンドル

FREEZER AIRTIGHT HANDLES
フリーザー
密闭
平面
スイング
ギア式
平面
ハンドル
ポップ
ハンドル

リフト
ハンドル

アジャスト
ハンドル

ラッチ式

スナッチ

リンク

フック式

ロック
ハンドル

L 型
ハンドル

T 型
ハンドル

丸型
小型

押ボタン

取手

つまみ

止め金
ロッド棒

ジョイント
リンク

ワイヤ

TAKIGEN
総合 24
259

PAT.PEND.

特 点

- 密闭用ハンドルFA-1114・FA-114と取付けに互換性があります(B穴位置)。
- 調整ナットでハンドルの回転力を調整できます。
- 樹脂とステンレスで耐食性に優れています。
- 左右兼用型
- 与密闭用手柄FA-1114, FA-114在安装上有互換性(B孔位置)。
- 通过调整螺母可以调整手柄的旋转力。
- 使用树脂和不锈钢, 耐腐蚀性好
- 左右兼用型

仕 様 ● 材 質: ハンドル・受座(表面)・ベース(表面)
/ ステンレス(SUS304)
その他/ ポリアセタール(POM)

- 表面仕上: 鏡面バフ研磨
- 付 属 品: 受座・スペーサー2枚

用 途 ● 冷温蔵庫・密闭用の扉

納 期 ● 標準在庫品

- 備 考 ● 抗菌タイプも製作致します。お問合せください。
● 出荷時はA位置にセットされています。
● 調整ナット、六角穴付止めねじは取付け時に確実に締込んでください。

規 格 ● 材 質: 手柄、座扣(表面)、垫片(表面)
/ 不銹鋼(SUS304)
其他/ 聚甲醛(POM)

- 表面处理: 鏡面抛光
- 附 件: 座扣、垫片2个

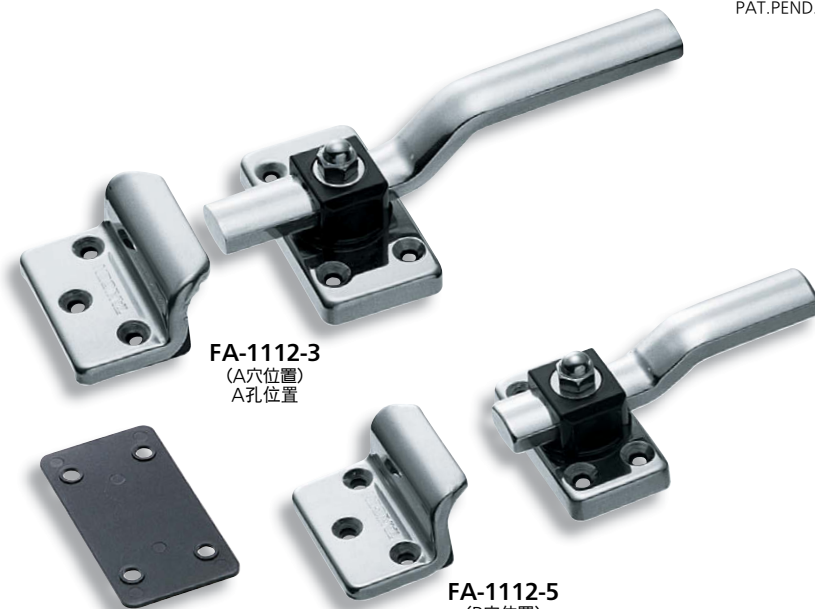
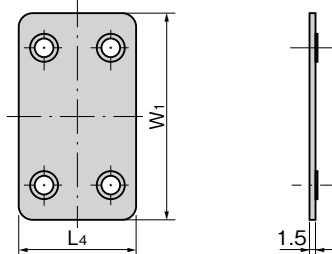
用 途 ● 冷库、温蔵庫、密闭用门

交 貨 期 ● 常规产品... 敬請垂詢

備 注 ● 可提供抗菌型产品。敬請垂詢。

- 出厂时设在A位置。
- 安装时请确实拧紧调整螺母、内六角头固定螺钉。

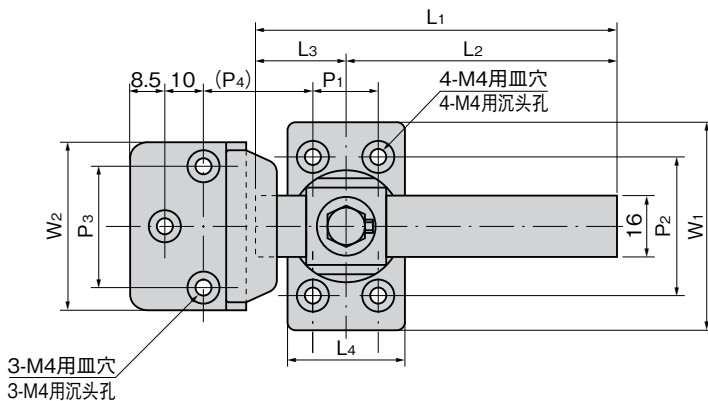
オフセット調整スペーサー
高度調整垫片



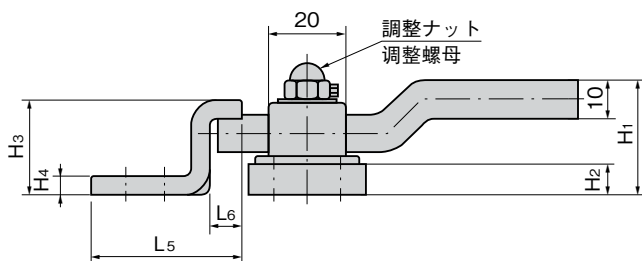
FA-1112-3
(A穴位置)
A孔位置

FA-1112-5
(B穴位置)
B孔位置

オフセット調整スペーサー
高度調整垫片

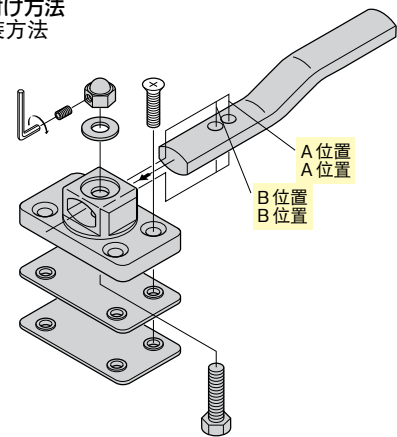


3-M4用穴穴
3-M4用沉头孔



調整ナット
調整螺母

取付け方法 安装方法



商品番号 商品编号	RoHS	CAD	穴位置 孔位置	取付け互換性 安装互換性	L1	L2	L3	L4	L5	L6	W1	W2	H1	H2	H3	H4	P1	P2	P3	(P4)	製品質量(g) 产品重量(g)	コード 代 码
FA-1112-3	●	2D/3D	A	FA-1114・114-3	133.5	100	33.5	35	39.5	8.5	65	50	37	8	26	6	22	43	35	37	252	60298
			B			107	26.5													30		
FA-1112-4	●	2D/3D	A	FA-1114・114-4	116.5	85	31.5	33	38	8	60	45	33	8	25	5	20	40	32	35	221	60300
			B			92	24.5													28		
FA-1112-5	●	2D/3D	A	FA-1114・114-5	100	70	30	30	38	8	55	45	30	8	25	5	17	37	32	35	192	60302
			B			77	23													28		

●: RoHS指令对应产品 ▲: RoHS指令可对应产品。