

# 滚轮锁紧式密闭手柄

ローラー締め密閉ハンドル

NEW

FA-119  
锌合金制

## 特点

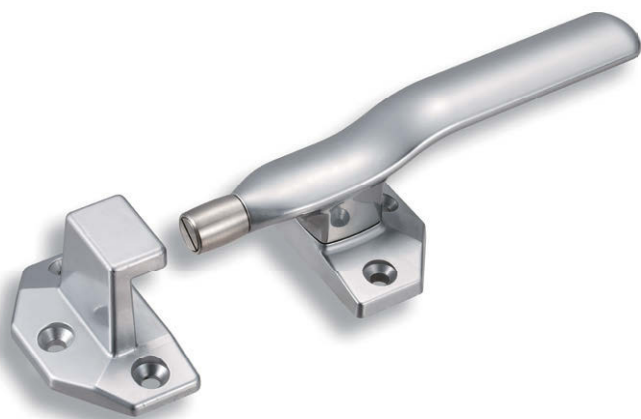
- ローラーの動きによりスムーズな操作感で扉を確実に密閉することができます。
- 強力密閉ができます。
- 左右兼用型
- 滚轮的作用带来流畅的操作感，确保烤箱门被切实密闭。
- 可强力密闭。
- 左右兼用型

仕様 ●材質：亜鉛合金（ZDC）  
●表面仕上：サチライトクロムめっき（MZCr）  
●付属品：受座

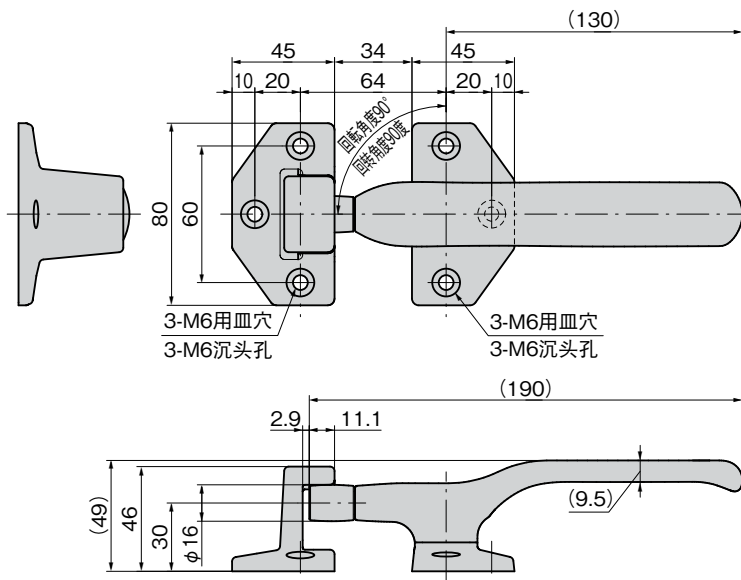
用途 ●厨房用機器・医療用機器・環境用機器  
備考 ●本体裏のカム部品を組み替えることで左仕様に変更することができます。  
●本品を永くご使用頂く為に定期的に摺動部に潤滑剤の塗布をお願いします。

規格 ●材質：锌合金（ZDC）  
●表面处理：镀粉雾铬（MZCr）  
●附件：座扣

用途 ●厨房设备、医疗设备、环境设备  
备注 ●更换主体后面的橡胶件，可改为左式样。  
●为确保产品经久耐用，请定期在活动部位上涂抹润滑剂。



FA-119-1



通天销式

滚轮  
锁紧式

特种车用  
密闭手柄

冷库  
密闭

平面  
转动式

齿轮式

平面  
手柄

弹出式  
手柄

拉紧式  
手柄

可调式  
手柄

锁舌式

碰锁式

连杆式

挂钩式

锁式  
手柄

L型  
手柄

T型  
手柄

圆形  
小型

按钮

拉手

抓手

舌片  
锁杆

接头  
配件

钢丝绳

FREEZER AIRTIGHT HANDLES

商品番号 商品编号	RoHS CAD	コード 代码
FA-119-1		60860

●: RoHS指令对应产品  
▲: RoHS指令可对应产品。