

密闭型手柄

密闭ハンドル



FA-624
锌合金制

特点

PAT.PEND.

- 空調装置向けに開発された密闭ハンドルで強力な密闭ができます。
- 内開き扉、外開き扉両方に対応できます。(スペーサー別売)
- 右開き用・左開き用(本図写真共右開き用です)(FA-624-2)
- インナーハンドル(FA-624H-2)は左右兼用です。
- 针对空調装置开发的密闭把手，可以强力密闭。
- 内开门、外开门均适用。(垫片需另购)
- 右开用、左开用(图纸和照片均为右开用)(FA-624-2)
- 内側手柄(FA-624H-2)为左右兼用型。

- 仕様
- 材質: 亜鉛合金(ZDC)
 - 表面仕上: サチライトクロムめっき(MZCr)
 - 付属品: 受座
- 用途
- 密闭扉・電磁波防護扉・防音扉
- 納期
- 標準在庫品

- 規格
- 材質: 鋅合金(ZDC)
 - 表面处理: 鍍粉霧銘(MZCr)
 - 附件: 座扣

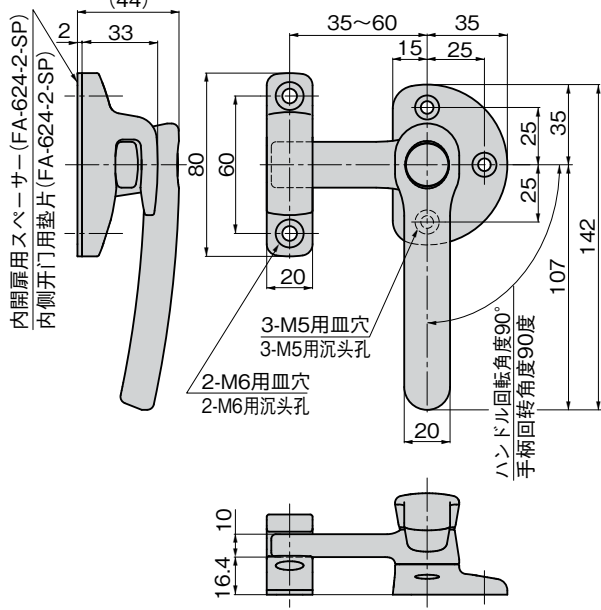
- 用途
- 密封门、电磁波防护门、隔音门
- 交货期
- 常规产品...敬請垂詢



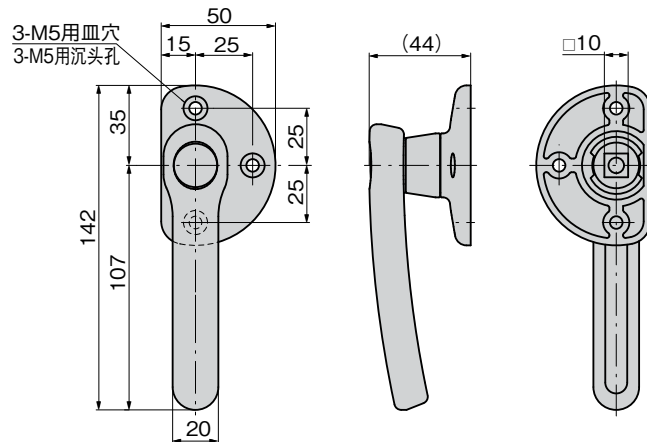
FA-624-2-R

FA-624H-2

[FA-624-2-R]
(44)



[FA-624H-2]



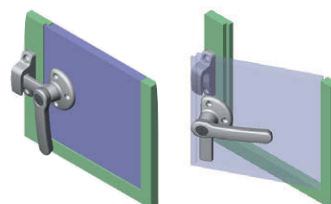
使用例



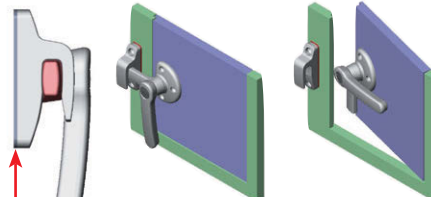
使用例



外開き扉 外側開門



内開き扉 内側開門



受け金具にスペーサーを使用してください。
座扣請使用垫片。

商品番号 商品编号	RoHS CAD	備考 备注	製品質量(g) 产品重量(g)	コード 代码
FA-624-2-L	● 2D/3D	左開き用 左开用	530	60845
FA-624-2-R	● 2D/3D	右開き用 右开用	530	60844
FA-624H-2	● 2D/3D	インナーハンドル 内側手柄	316	60876
FA-624-2-SP	3D	内開扉用スペーサー 内側開門用垫片		60854

●: RoHS指令对应产品 ▲: RoHS指令可对应产品。

通天销式

滚
轮
锁紧式

特种车用
密闭手柄

冷库
密闭

平面
转动式

齿轮式

平面
手柄

弹出式
手柄

拉紧式
手柄

可调式
手柄

锁舌式

碰锁式

连杆式

挂钩式

锁式
手柄

L型
手柄

T型
手柄

圆形
小型

按钮

拉手

抓手

舌片
锁杆

接头
配件

钢丝绳