

大型密闭用手柄

大型密闭用ハンドル



FA-1625 不锈钢制
FA-625 鋅合金制

特点

PAT.PEND.

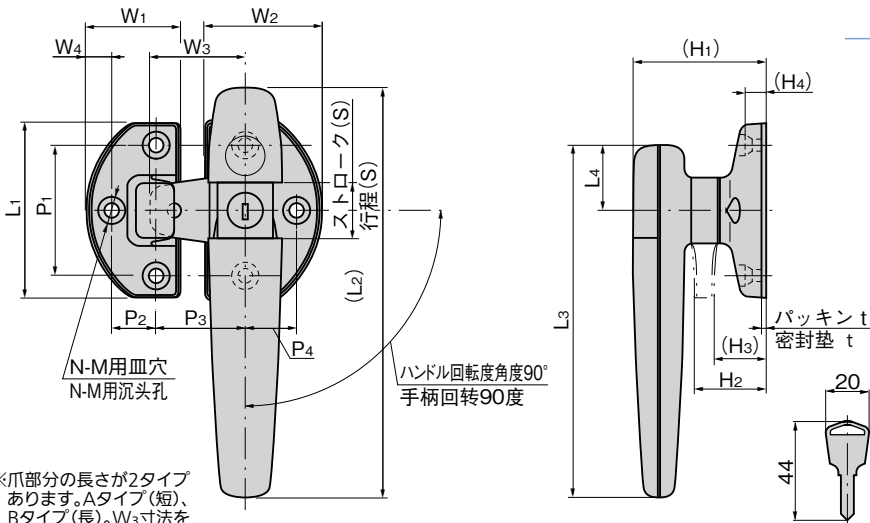
- ステンレス製で耐食性に優れています。(FA-1625)
- 新デザインの大型密闭用ハンドルです。
- 強力な密闭ができます。
- 鍵は180°回転で施錠時、解錠時ともに抜きできます。
- スライド式キャップを採用。キャップの操作がスムーズにできます。
- 採用不锈钢材质，耐腐蚀性能优异。(FA-1625)
- 新造型的な大型密闭用手柄。
- 強力密闭。
- 钥匙旋转180度，在上锁、开锁位置均可插拔。
- 采用滑动式盖子，操作顺畅。

仕様

- (FA-1625) ● 材質：ステンレス鋼铸件(SUS304)
● 表面仕上：ヘアライン仕上
- 納期 ● 標準品・・・納期お問合せください
- (FA-625) ● 材質：亜鉛合金(ZDC)
● 表面仕上：サチライトクロムめっき(MZCr)
● 鍵番号：0200
● 付属品：キー2本・受座
- 納期 ● 標準品・・・納期お問合せください
- 用途 ● 厨房機器・医療機器・環境機器・冷温機器
- 備考 ● 鍵なしも製作できます。(例：FA-1625-2A鍵なし)
● 逆勝手も製作できます。(例：FA-1625-2A逆)

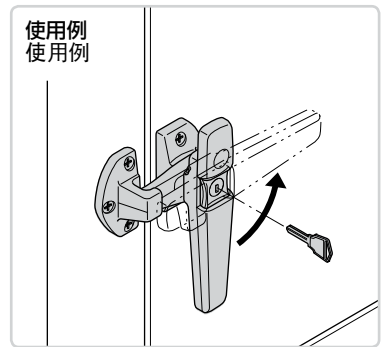
規格

- (FA-1625) ● 材質：不锈钢铸件(SUS304)
● 表面处理：拉丝加工
- 交货期 ● 常规产品・・・敬请垂询
- (FA-625) ● 材質：鋅合金(ZDC)
● 表面处理：鍍粉霧铬(MZCr)
● 钥匙编号：0200
● 附件：钥匙2把、座扣
- 交货期 ● 常规产品・・・敬请垂询
- 用途 ● 厨房设备、医疗设备、环境设备、冷温设备
- 备注 ● 可提供无锁产品。(例：FA-1625-2A无锁)
● 可提供反向产品。(例：FA-1625-2A反向)
● FA-1625-1、FA-625-1已停止生产。



※爪部分の長さが2タイプあります。Aタイプ(短)、Bタイプ(長)。W₃寸法をご確認ください。

※突出部備有两种长度类型。A型(短)、B型(长)。请确认W₃的尺寸。



商品番号 商品编号		RoHS		CAD		L ₁	(L ₂)	L ₃	L ₄	W ₁	W ₂	W ₃	W ₄	(H ₁)	H ₂	(H ₃)	(H ₄)	t	P ₁	P ₂	P ₃	P ₄	N	M	(S)	製品質量(g) 产品重量(g)		コード 代码	
SUS	ZDC	SUS	ZDC	SUS	ZDC																					SUS	ZDC	SUS	ZDC
FA-1625-2-A	FA-625-2-A	●	●	2D/3D	2D	80	185	160	30	40	50	40	10	60	32	23	9	2	60	20	40	23	6	M6	25	943	807	60659	60400
FA-1625-2-B	FA-625-2-B	●	●	3D								55									55					975	819	60660	60603
FA-1625-3-A	FA-625-3-A	●	●	2D	2D	70	154	134	24	22	32	35	/	54	29	20	9	1	50	/	35	/	4	M5	20		545	60663	60404
FA-1625-3-B	FA-625-3-B	●	●	2D								50	/									50	/				555	60664	60605

●: RoHS指令对应产品 ▲: RoHS指令可对应产品。



A

クレモン

ローラー
締り

特装密闭
ハンドル

フリーザー
密闭

平面
スイング

ギア式

平面
ハンドル

ポップ
ハンドル

フリーザー
密闭

アジャスト
ハンドル

ラッチ式

スナッチ

リンク

フック式

ロック
ハンドル

L型
ハンドル

T型
ハンドル

丸型
小型

押ボタン

取手

つまみ

止め金
ロッド棒

ジョイント
リンク

ワイヤ