

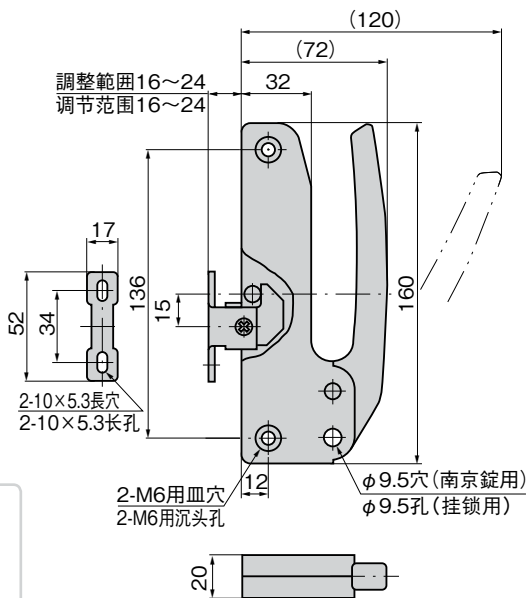
側角手柄

コーナーハンドル

PAT. PEND.

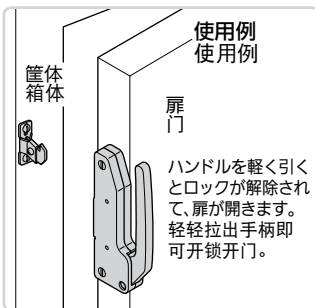


FA-1726



商品番号 商品编号		製品質量(g) 产品重量(g)	コード 代码
FA-1726		400	60138

- : RoHS指令対応产品
- ▲: RoHS指令可对应产品。



FA-1726

不锈钢制

特点

- ハンドルを引くと軽く開き、扉を押すだけでロックするワンタッチ構造です。
- 取付けスペースが小さいコンパクト設計です。
- 耐塩、耐酸に優れ、厳しい環境条件に最適です。
- 左右兼用型
- 南京錠で旋錠できます。
- せり上り蝶番を併用すれば自動閉扉できます。
- 轻拉手柄即开，推门即关的便利操作功能。
- 紧凑型设计，不占据空间。
- 耐盐，耐酸性能优异，适用于恶劣环境。
- 左右兼用型
- 可用挂锁上锁。
- 使用复位铰链可自动关门。

仕様 ●材 質：ステンレス鋼板(SUS304)
●表面仕上：鏡面バフ研磨
●付 属 品：受座

用途 ●特装車・冷凍冷蔵車などの小型扉用

納 期 ●標準在庫品

備 考 ●南京錠C-555は1276ページをご参照ください。
●抗菌タイプも製作致します。お問合せください。

規 格 ●材 質：不锈钢板 (SUS304)
●表面处理：镜面抛光
●附 件：座扣

用途 ●特种车辆、冷冻冷藏库的小型门

交货期 ●常规产品・・・敬请垂询

备 注 ●关于挂锁C-555请参照1276页。
●也提供抗菌型产品。敬请垂询。