

锁舌式

碰锁式

连杆式

挂钩式

锁式
手柄L型
手柄T型
手柄圆形
小型

按钮

拉手

抓手

舌片
锁杆接头
配件

钢丝绳

密闭用磁吸手柄

密闭用マグネットハンドル

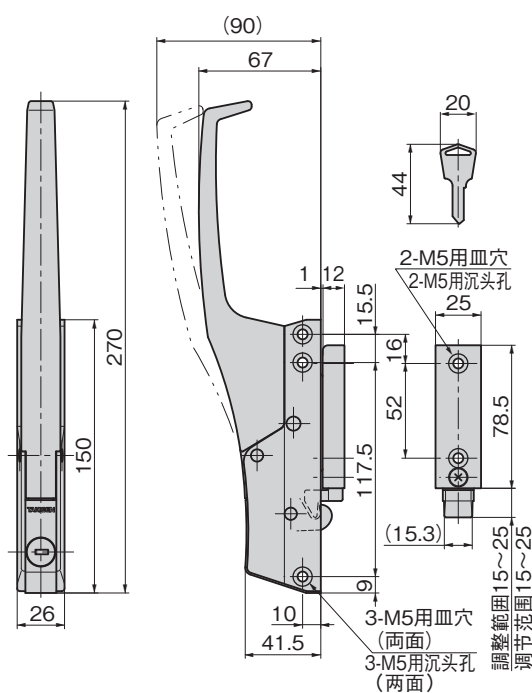
PAT. PEND.



キーNo.0200
钥匙



FA-612



FA-612
锌合金制

特点

- 強力マグネットにより確実な気密を保持できます(吸着力88.2N)。
- 指先で軽く操作できます。
- 受座は締代微調整可能です。
- オープンなど高温にも使用できます。
- 左右兼用型
- 通过强力磁吸，确保密封(吸力88.2N)。
- 省力操作。
- 座扣的紧固余量可微调。
- 可用于烤箱等高温场所。
- 左右兼用型

- 仕様 ●材 質：亜鉛合金(ZDC)
●表面仕上：クロムめっき(MZCr)
●鍵 番 号：0200
●付 属 品：キー2本・受座

- 用途 ●厨房用機器・医療用機器・試験機などの中型・軽
量大型扉用

- 納 期 ●標準在庫品

- 備 考 ●内部から解錠はできません。ウォークインタイ
プには、脱出装置付をお選びください。

- 規 格 ●材 質：锌合金(ZDC)
●表面处理：镀铬(MZCr)
●钥匙编号：0200
●附 件：钥匙2把、座扣

- 用途 ●厨房设备、医疗设备、试验机 etc 中型、轻质
大型门

- 交货期 ●常规产品・・・敬请垂询

- 备 注 ●无法从内部开锁。步入型请选择带有逃脱装
置的产品。

商品番号 商品编号		製品質量(g) 产品重量(g)	コード 代 码
FA-612	2D	930	60023

- : RoHS指令対応产品
- ▲: RoHS指令可対応产品。

TAKIGEN
综合 24

250