

密闭用側角手柄

密闭用コーナーハンドル



FA-614
鋅合金制

リジャスト
ハンドル

ラッチ式

スナッチ

リンク

フック式

ロック
ハンドル

L 型
ハンドル

T 型
ハンドル

丸型
小型

押ボタン

取手

つまみ

止め金
ロック棒

ジョイント
リンク

ワイヤ

特点

- 最も一般的な経済タイプです。
- 受座は取付け位置、締り微調整可能です。
- オープンなど高温にも使用できます。

● 左右兼用型

- 普通经济型。
- 座扣の安装位置及紧固余量可微调。
- 可用于烤箱等高温场所。
- 左右兼用型

- 仕様 ● 材質：亜鉛合金 (ZDC)
● 表面仕上：クロムめっき (MZCr)
● 付属品：キー2本・受座

用途 ● 厨房用機器・医療用機器・試験機などの中型・軽
量大型扉用

- 納期 ● 標準在庫品
備考 ● 鍵は No.0200キーと組替えることができます。
● ご指定の鍵番号も製作致します。



● 内部から解錠はできません。ウォークインタイ
プには、脱出装置付をお選びください。

- 規格 ● 材質：鋅合金 (ZDC)
● 表面処理：鍍鉻 (MZCr)
● 附 件：钥匙2把、座扣

用途 ● 厨房设备、医疗设备、试验机等中型、轻质
大型门

交货期 ● 常规产品・・・敬请垂询

- 备注 ● 可组换 No.0200 的锁芯。
● 可生产指定钥匙编号产品。

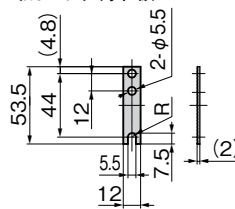


● 无法从内部开锁。步入型请选择带有逃脱装
置的产品。

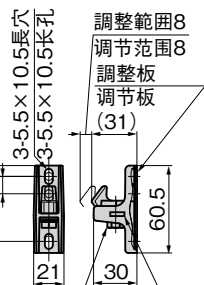


逆受けもあります。
可提供反向座扣。

(調整板) 调节板

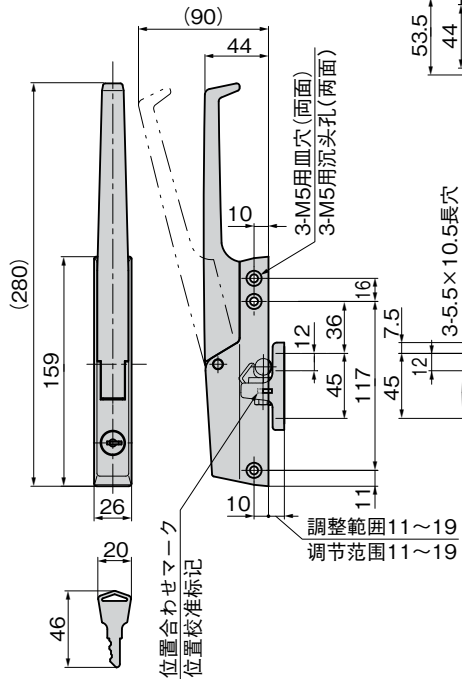


(受座) 座扣



十字穴付き六角ボルト (M6)
帶十字槽的六角螺栓 (M6)

PAT. PEND.



FA-614

キーNo.0350
钥匙



商品番号 商品编号	RoHS	CAD	製品質量 (g) 产品重量 (g)	コード 代 码
FA-614	●	2D	755	60024

- : RoHS指令対応产品
- ▲ : RoHS指令可対応产品。