

密闭用側角手柄

密闭用コーナーハンドル

PAT.PEND.



FA-616
鍍合金制

特点

- 最も一般的な経済タイプです。
- 受座は取付け位置、締代微調整可能です。
- オープンなど高温にも使用できます。
- 左右兼用型

- 普通经济型。
- 座扣の安装位置及紧固余量可微调。
- 可用于烤箱等高温场所。
- 左右兼用型

- 仕様 ● 材質：亜鉛合金 (ZDC)
- 表面仕上：クロムめっき (MZCr)
 - 付属品：キー2本・受座

- 用途 ● 厨房用機器・医療用機器・試験機などの中型・軽量大型扉用

- 納期 ● 標準在庫品
- 備考 ● キーはNo.0200キーと組替えることができます。
● ご指定の鍵番号も製作致します。

⚠ 内部から解錠はできません。ウォークインタイプには、脱出装置付をお選びください。

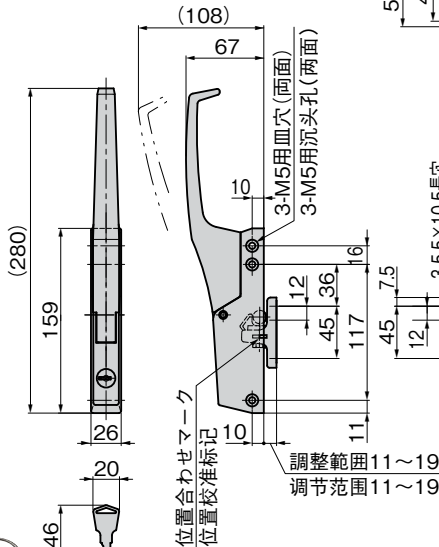
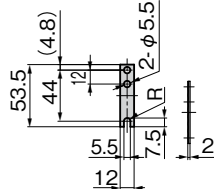
- 規格 ● 材質：鍍合金 (ZDC)
- 表面処理：鍍銘 (MZCr)
 - 附件：钥匙2把、座扣
- 用途 ● 厨房设备、医疗设备、试验机等中型、轻质大型门

- 交货期 ● 常规产品・・・敬请垂询
- 备注 ● 可组换No.0200的锁芯。
● 可生产指定钥匙编号产品。
- ⚠ 无法从内部开锁。步入型请选择带有逃脱装置的产品。**



逆受けもあります。
可提供反向座扣。

(調整板) 调节板



商品番号 商品编号	RoHS	CAD	製品質量(g) 产品重量(g)	コード 代 码
FA-616 鍵付き 带锁	●	2D	830	60025
FA-616 鍵なし 无锁	●	2D		60026

- : RoHS指令对应产品
- ▲ : RoHS指令可对应产品。



FA-616
带锁



キーNo.0350
钥匙



A

クレモン

ローラー
締め

特装密闭
ハンドル

フリーザー
密閉

平面
スイング

ギア式

平面
ハンドル

ポップ
ハンドル

リフト
ハンドル

FREEZER AIRTIGHT HANDLES