

密闭用側角手柄

密闭用コーナーハンドル



FA-618

鋅合金製

特 点

- 南京錠で施錠できます。
- 受座は締代微調整可能です。
- 左右兼用型

- 可用挂锁上锁。
- 座扣の紧固余量可微调。
- 左右兼用型

- 仕 様
- 材 質：亜鉛合金 (ZDC)
 - 表面仕上：クロムめっき (MZCr)
 - 付 属 品：受座
- 用 途
- 厨房用機器・医療用機器・試験機などの中型・軽量大型扉用

- 納 期
- 標準在庫品
- 備 考
- 南京錠C-555は1276ページをご参照ください。
- ⚠
- **内部から解錠はできません。ウォークインタイブには、脱出装置付をお選びください。**

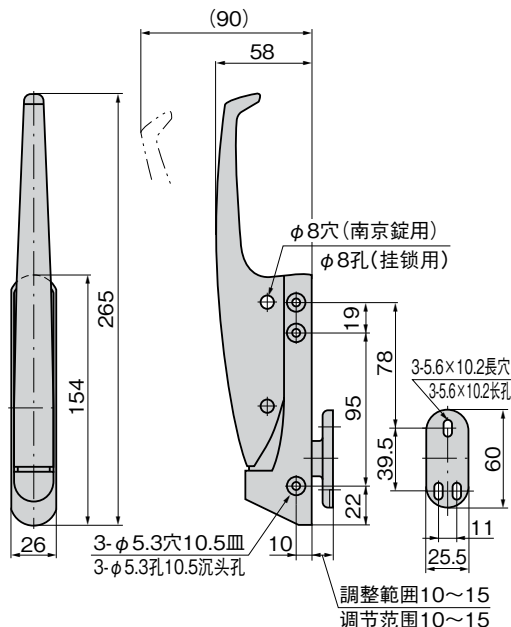
- 規 格
- 材 質：鋅合金 (ZDC)
 - 表面処理：鍍鉻 (MZCr)
 - 附 件：座扣
- 用 途
- 厨房设备、医疗设备、试验机等中型、轻质大型門

- 交 貨 期
- 常规产品・・・敬請垂詢
- 備 注
- 关于挂锁C-555请参照1276页。
- ⚠
- **无法从内部开锁。步入型请选择带有逃脱装置的产品。**



FA-618

PAT. PEND.



A

通天销式

滾
輪
鎖
緊
式

特种车用
密闭手柄

冷
庫
閉
鎖

平
面
轉
動
式

齒
輪
式

平
面
手
柄

彈
出
式
手
柄

拉
緊
式
手
柄

FREEZER AIRTIGHT HANDLES

商品番号 商品编号	RoHS CAD	製品質量(g) 产品重量(g)	コード 代 码
FA-618	● 2D	840	60027

- : RoHS指令对应产品
- ▲ : RoHS指令可对应产品。