

安全側角手柄（带逃脱装置）

セフティコーナーハンドル(脱出装置付)



FA-1619
不锈钢制

ハンドル・取手
つまみ・周辺機器



A

クレモン

ローラー
締り

特装密閉
ハンドル

フリーザー
密閉

平面
スイング

ギア式

平面
ハンドル

ポップ
ハンドル

リフト
ハンドル

アジャスト
ハンドル

ラッチ式

スナッチ

リンク

フック式

ロック
ハンドル

L 型
ハンドル

T 型
ハンドル

丸型
小型

押ボタン

取手

つまみ

止め金
ロッド棒

ジョイント
リンク

ワイヤ

TAKIGEN
総合 24
247

特 点

PAT.PEND.

- 南京錠による施錠の場合でも庫内側より安全押棒 (FC-605) の作動により開扉できる安全機構です。
- 受座は取付け位置、締代微調整可能です。
- ステンレス製で耐食性に優れています。
- 左右兼用型
- 即使用挂锁時、也可通过库内的安全推杆 (FC-605) 把门打开的安全构造。
- 座扣的安装位置及紧固程度可微调。
- 采用不锈钢材质，耐腐蚀性能优异。
- 左右兼用型

[FA-1619]

- 仕 様 ●材 質：ステンレス鋼板(SUS304)
●表面仕上：ヘアライン仕上
●付 属 品：受座

- 備 考 ●安全押棒(FC-605)は別売です。
●南京錠C-555は1276ページをご参照ください。

[FC-605]

- 仕 様 ●材 質：押棒/グラスファイバー
フランジ/ポリアミド(PA)
ゴムキャップ/天然ゴム

- 用 途 ●暖房用機器・医療用機器・試験機などの
中型・軽量大型扉用

- 納 期 ●標準在庫品

- 備 考 ●引き手代わりに使用すると故障の原因になります。
●破損や故障した場合は、至急交換してください。
●定期的な動作確認をしてください。

[FA-1619]

- 規 格 ●材 質：不锈钢板 (SUS304)
●表面处理：拉丝加工
●附 件：座扣

- 備 注 ●安全推杆 (FC-605) 需另购。
●挂锁C-555敬请参考第1276页内容。

[FC-605]

- 規 格 ●材 質：推杆 / 玻璃纤维
法兰 / 聚酰胺 (PA)
橡胶盖 / 天然橡胶

- 用 途 ●暖气设备、医疗设备、试验设备等中型、轻
质大型门

- 交 貨 期 ●常规产品... 敬请垂询

- 備 注 ●请勿当作拉手使用，否则容易发生故障。
●损坏或发生故障时，请立即更换。
●请定期检修。

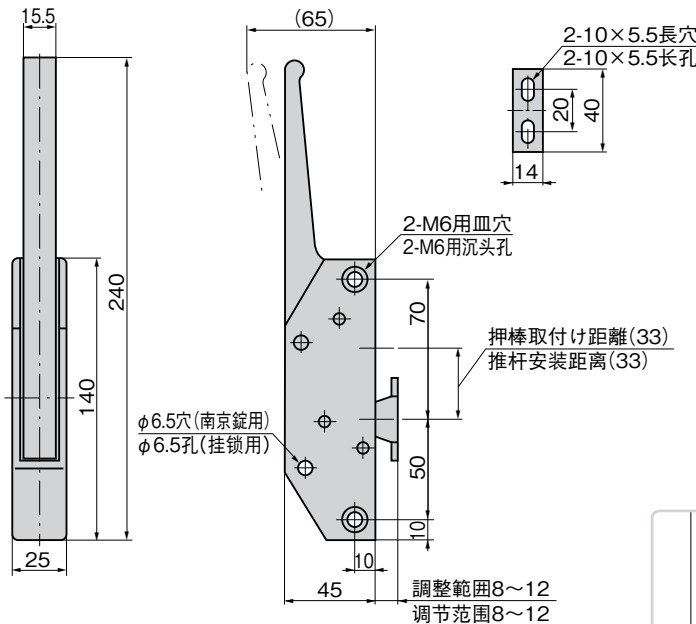


FA-1619

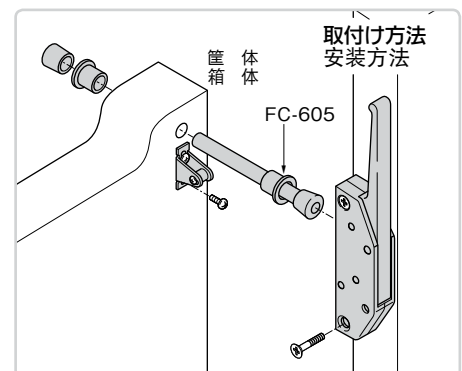
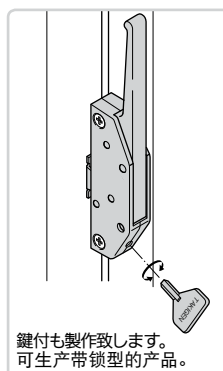
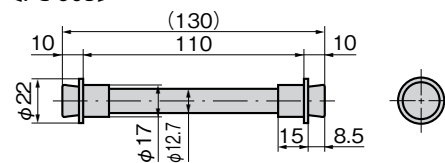
押棒
推杆
FC-605

[FA-1619]

〔ストライカー〕
锁扣



[FC-605]



商品番号 商品编号	RoHS	CAD	備 考 注	製品質量(g) 产品重量(g)	コード 代 码
FA-1619	●	2D	本体 本体	430	60215
FC-605	●	2D	押棒 推杆	40	62536

●: RoHS指令対応产品
▲: RoHS指令可対応产品。