

V型五金件

くの字金具

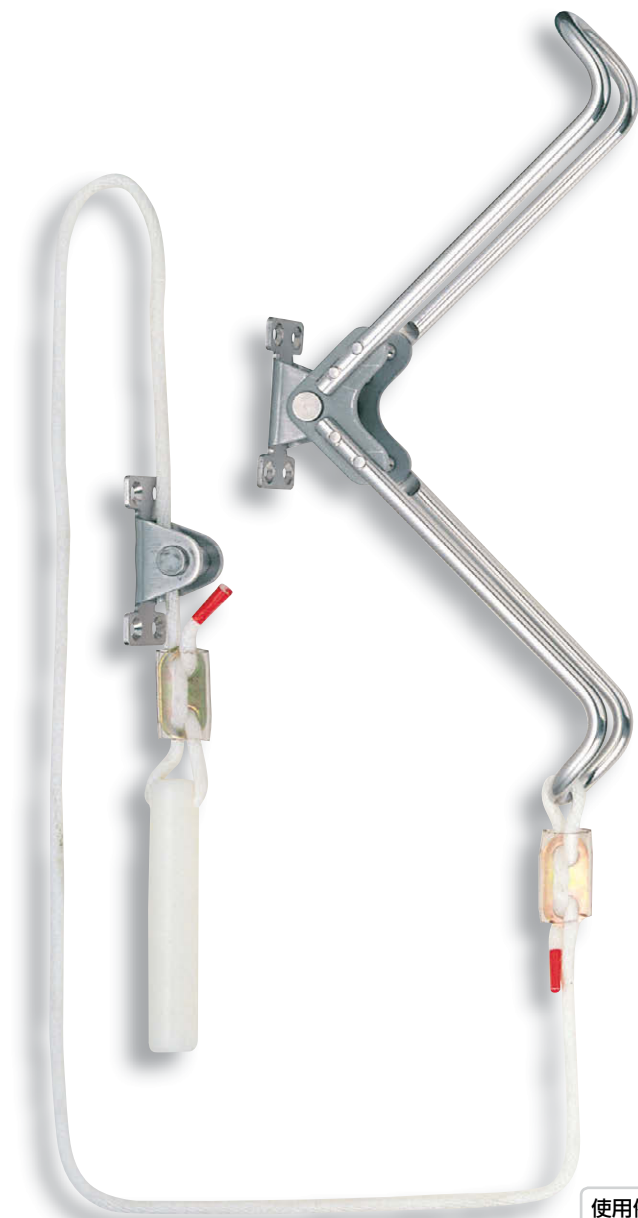


FA-1724
不锈钢制

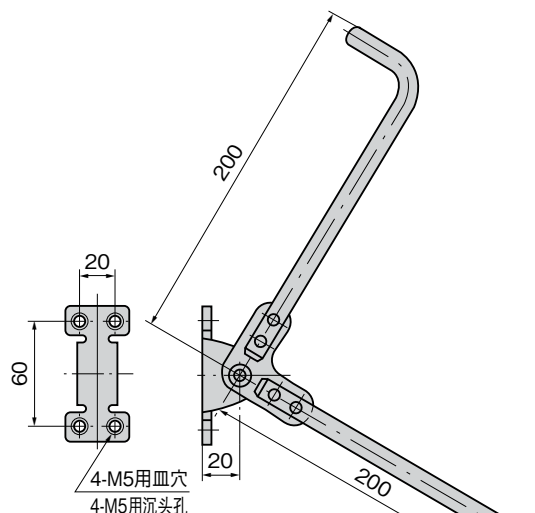
特点

- 扉の高い位置に取付けたハンドルの操作に便利です。
- 付属のロープを下に引くだけで開扉できます。(1,280mm)
- 便于操作安装在门高处的手柄。
- 向下拉绳即可开门。(1,280mm)

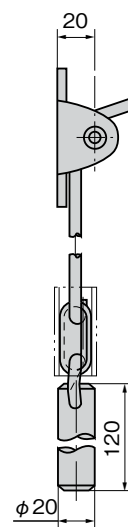
- 仕様 ● 製品質量 : 820g
● 材質 : ステンレス鋼棒 (SUS304)
● 表面仕上 : 鏡面パフ研磨
- 用途 ● プレハブ冷凍冷蔵庫・ウォークイン型冷凍冷蔵庫の扉などの高い位置に取付けるハンドル用
- 納期 ● 標準品・・・納期お問合せください
- 備考 ● 抗菌タイプも製作致します。お問合せください。
- 規格 ● 产品重量 : 820g
● 材質 : 不锈钢棒 (SUS304)
● 表面处理 : 镜面抛光
- 用途 ● 预制式冷冻冷蔵庫、步入式冷冻冷蔵庫的门等比较高的位置上安装的手柄用
- 交货期 ● 常规产品・・・敬请垂询
- 备注 ● 可提供抗菌型产品。敬请垂询。



FA-1724



使用例
使用例



商品番号 商品编号	RoHS CAD	コード 代 码
FA-1724	2D	60131

● : RoHS指令対応产品
▲ : RoHS指令可对应产品。

ハンドル・取手
つまみ・周辺機器



A

クレモン

ローラー
締り

特装密閉
ハンドル

FREEZER AIRTIGHT HANDLES

フリーザー
密閉

平面
スイング

ギア式

平面
ハンドル

ポップ
ハンドル

リフト
ハンドル

アジャスト
ハンドル

ラッチ式

スナッチ

リンク

フック式

ロック
ハンドル

L 型
ハンドル

T 型
ハンドル

丸型
小型

押ボタン

取 手

つまみ

止め金
ロッド棒

ジョイント
リンク

ワイヤ