



FA-623
鋅合金製

ハンドル・取手
つまみ・周辺機器

手动锁舌式手柄

手動ラッチハンドル

特点

- 扉の高い位置に取付けたハンドルの操作に便利です。
- レバーを下に引くとラッチが作動し開扉できます。
- 取付けはFA-602と互換性があります。
- 便于操作安装在门高处的手柄。
- 把杆向下拉，带动锁舌，即可开门。
- 安装上可与FA-602互换。

- 仕様
- 製品質量: 1,350g
 - 材質: ハンドル本体/ 亜鉛合金 (ZDC) レバー/ ステンレス鋼棒 (SUS304)
 - 表面仕上: 本体/ クロムめっき (MZCr)

- 用途
- プレハブ冷凍冷蔵庫・ウォークイン型冷凍冷蔵庫の扉用

- 納期備考
- 標準在庫品
 - 受座は商品番号FA-602Sをご使用ください。
 - **本製品は庫内側からの操作ができません。**
ウォークインタイプにご使用の場合には庫内に人が残されていないか十分確認のうえで、扉を閉めてください。



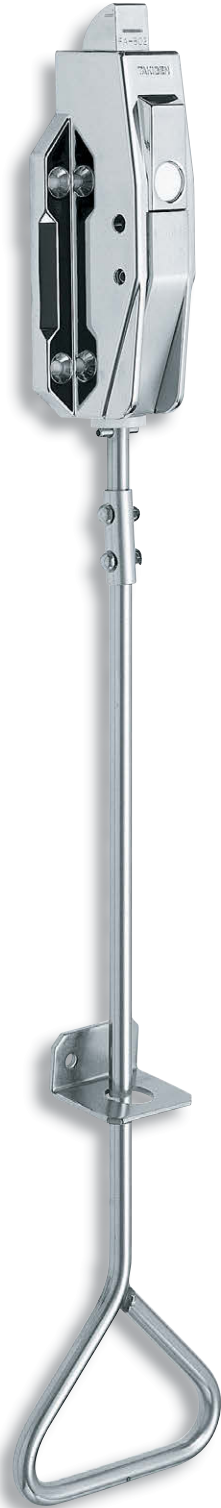
- 規格
- 产品重量: 1,350g
 - 材質: 手柄本体/ 鋅合金 (ZDC) 拉杆/ 不銹鋼棒 (SUS304)
- 表面処理: 本体/ 鍍鉻 (MZCr)
- 用途
- 預製式冷凍冷蔵庫、步入式冷凍冷蔵庫の門用
- 交貨期
- 常規產品・・・敬請垂詢
- 備注
- 請使用FA-602S型受扣。



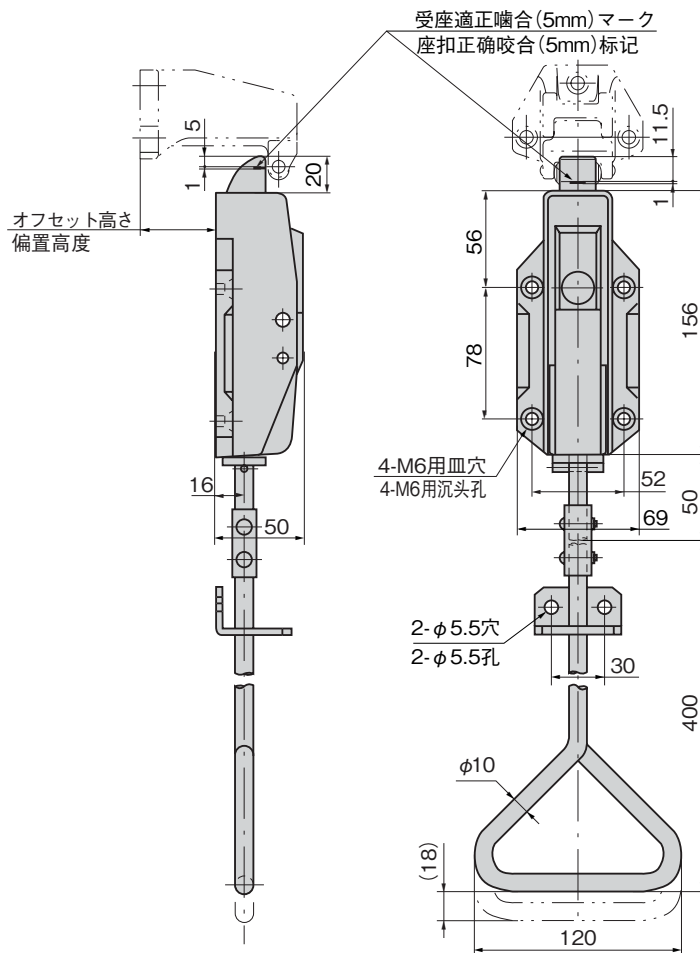
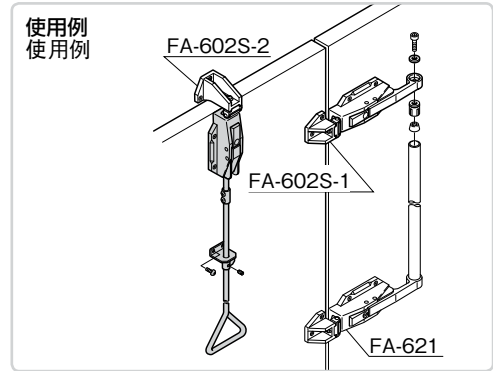
● **本製品不能从库内側进行操作。**
安装在步入型冷库门上时，请在完全确认库内无人后再关门。



FA-602S-2

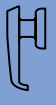


FA-623



商品番号 商品编号	RoHS	CAD	備考 备注	コード 代码
FA-623	●	2D/3D	本体 主体	60688
FA-623-lever	●	2D/3D	レバー 拉杆	60689

●: RoHS指令対応产品
▲: RoHS指令可对应产品。



A

クレモン

ローラー
締り

特装密閉
ハンドル

FREEZER AIRTIGHT HANDLES

フリーザー
密閉

平面
スイング

ギア式

平面
ハンドル

ポップ
ハンドル

リフト
ハンドル

アジャスト
ハンドル

ラッチ式

スナッチ

リンク

フック式

ロック
ハンドル

L 型
ハンドル

T 型
ハンドル

丸型
小型

押ボタン

取手

つまみ

止め金
ロッド棒

ジョイント
リンク

ワイヤ