



**FA-721**  
铝制

特 点

- 衛生面を重視し、清掃のしやすさを追求しました。
- 2カ所ロックの大型扉の開閉が連結パイプでワンタッチ操作できます。
- 錠前・南京錠による施錠の場合も庫内側から運動安全装置 (FA-622) の作動により開扉できる安全機構です。
- 左右兼用型
- 注重清潔機能、易清掃。
- 通过连接管，可单触操作大型门的两处锁具的开关。
- 即使在外侧上锁或挂锁，也可以从库内通过运动安全装置 (FA-622) 来打开门的安全构造。
- 左右兼用型

仕 様 ●材 質：本体／アルミニウム合金 (ADC) パイプ／ステンレス鋼管 (SUS304)  
●表面仕上：本体／抗菌焼付塗装 (シルバー) パイプ／バフ研磨

●鍵 番 号：0350  
●付 属 品：キー2本  
用 途 ●プレハブ冷凍冷蔵庫・ウォークイン型冷凍冷蔵庫の扉用

納 期 ●標準在庫品  
備 考 ●受座はFA-772Sをご使用ください。  
●鍵はNo.0200 キーと組替えることができます。  
●ご指定の鍵番号も製作致します。  
●適用南京錠C-555-40L/SL は1276ページをご参照ください。  
●動作不良防止のため安全押棒取付け後は、キーによる施解錠の確認を必ず行ってください。  
●施錠後はレバーを操作して、施錠されているかどうかご確認ください。  
●抗菌タイプも製作致します。お問合せください。  
●連結パイプとの接合部にナイロン (PA6) を使用しております。70℃以上の環境下では使用できません。

規 格 ●材 質：本体 / 铝合金 (ADC) 接続管 / 不锈钢管 (SUS304)  
●表面处理：本体 / 抗菌烤漆 (银色) 接続管 / 抛光

●钥匙编号：0350  
●附 件：钥匙2把  
用 途 ●組合式冷凍冷蔵庫、步入式冷凍冷蔵庫の門用  
交 貨 期 ●常规产品・・・敬请垂询  
備 注 ●请使用FA-772S型座扣。  
●可更换No.0200锁芯。  
●可生产指定钥匙编号产品。  
●使用普通挂锁C-555-40L / SL，请参阅1276页。  
●为了防止动作故障，安装安全推杆以后，请注意务必用钥匙检查上锁开锁的状况。  
●上锁后操作拉杆，请确认是否已经切实上锁。  
●可提供抗菌型产品。敬请垂询。  
●与连接管的接合部采用尼龙 (PA6)。不能在70℃以上的环境下使用。

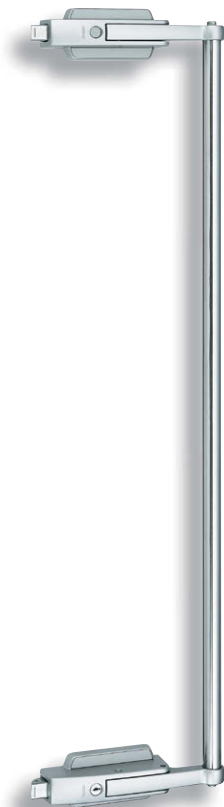
(本体とパイプは組立てしていません)  
(未装配本体、接続管)

セット名称 套件名称	L	パイプ長さ 接続管总长	商品番号 商品编号	RoHS	CAD	材質 材质	1セット必要数 1套所需数	コード 代 码
FA-721-1	900	888	FA-721鍵付き本体 带钥匙本体		3D	ZDC	1	60866
			FA-721鍵なし本体 无钥匙本体			ZDC	1	60867
			FA-721-1用パイプ 用连接管	●	3D	SUS	1	60682
FA-721-2	1000	988	FA-721鍵付き本体 带钥匙本体		3D	ZDC	1	60866
			FA-721鍵なし本体 无钥匙本体			ZDC	1	60867
			FA-721-2用パイプ 用连接管	●	3D	SUS	1	60683
FA-721-3	1200	1188	FA-721鍵付き本体 带钥匙本体		3D	ZDC	1	60866
			FA-721鍵なし本体 无钥匙本体			ZDC	1	60867
			FA-721-3用パイプ 用连接管	●	3D	SUS	1	60684

●: RoHS指令対応产品 ▲: RoHS指令可对应产品。

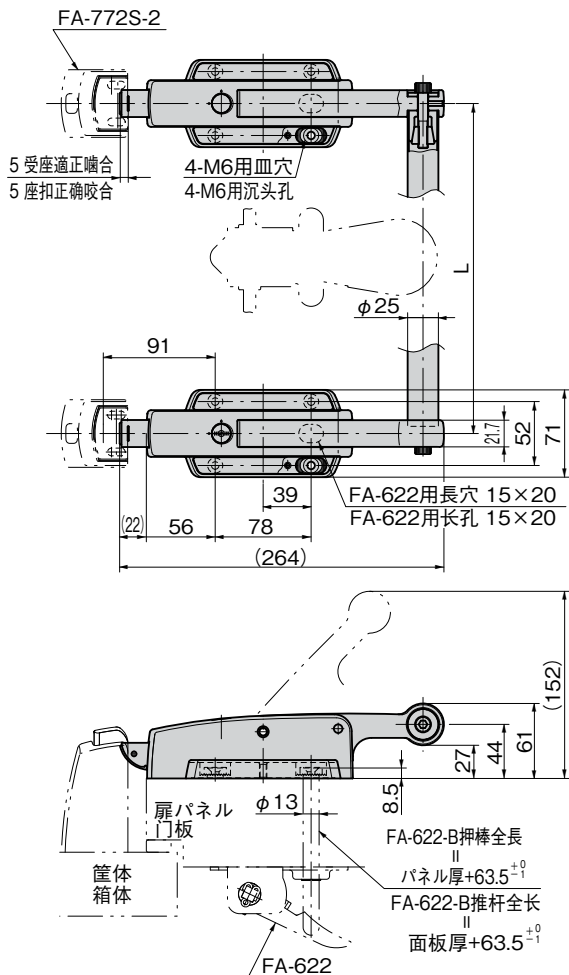
# 密闭用连动手柄

密闭用連動ハンドル



FA-721-1

キーNo.0350  
钥匙



FREEZER AIRTIGHT HANDLES

- クレモン
- ローラー  
締り
- 特装密闭  
ハンドル
- フリーザー  
密 閉
- 平 面  
スイング
- ギア式
- 平 面  
ハンドル
- ポップ  
ハンドル
- リフト  
ハンドル
- アジャスト  
ハンドル
- ラッチ式
- スナッチ
- リンク
- フック式
- ロック  
ハンドル
- L 型  
ハンドル
- T 型  
ハンドル
- 丸型  
小型