

密闭用连动手柄

密闭用連動ハンドル



FA-621
鋅合金製

特点

- 2カ所ロックの大型扉の開閉が連結パイプでワンタッチ操作できます。
- 錠前・南京錠による施錠の場合でも庫内側から連動安全装置 (FA-622) の作動により開扉できる安全機構です。
- 左右兼用型
- 通过连接管, 可单触操作大型门的两处锁具的开闭。
- 即使在外侧上锁或挂锁, 也可以从库内通过连动安全装置 (FA-622) 来打开门的安全构造。
- 左右兼用型

仕様 ● 材質: 本体/亜鉛合金 (ZDC) パイプ/ステンレス鋼管 (SUS304)
● 表面仕上: 本体/クロムめっき (MZCr) パイプ/パフ研磨

● 鍵番号: 0350
● 付属品: キー2本
用途 ● プレハブ冷凍冷蔵庫・ウォークイン型冷凍冷蔵庫の扉用

納期 ● 標準在庫品

備考 ● 受座はFA-602S (207ページ) をご使用ください。
● 鍵はNo.0200キーと組替えることができます。
● ご指定の鍵番号も製作致します。
● 適用南京錠C-555-40L/SLは1276ページをご参照ください。

- ▲ 動作不良防止のため安全押棒取り付け後は、キーによる施解錠の確認を必ず行ってください。
- 施錠後はレバーを操作して、施錠されているかどうかご確認ください。
- 連結パイプとの接合部にナイロン (PA6) を使用しております。70℃以上の環境下では使用できません。

規格 ● 材質: 本体/鋅合金 (ZDC) 接続管/不锈钢管 (SUS304)
● 表面处理: 本体/鍍铬 (MZCr) 接続管/抛光

● 钥匙编号: 0350
● 附件: 钥匙2把
用途 ● 预制式冷凍冷蔵庫、步入式冷凍冷蔵庫の門用

交货期 ● 常规产品... 敬請垂詢

备注 ● 请使用FA-602S型座扣 (207页)。
● 可更換No.0200鎖芯。
● 可生产指定钥匙编号产品。
● 使用普通挂鎖C-555-40L/SL, 請參閱1276页。

- ▲ 为了防止动作故障, 安装安全推杆以后, 请注意务必用钥匙检查上锁开锁的状况。
- 上锁后操作拉杆, 请确认是否已经切实上锁。
- 与连接管的接合部采用尼龙 (PA6)。不能在70℃以上的环境下使用。

セット価格 (組立費込み)
套件价格 (包括装配费)

商品番号 商品编号	RoHS	CAD	L	パイプの長さ 接続管总长	製品質量 (g) 产品重量 (g)	コード 代码
FA-621-1	●	2D/3D	900	888	3,065	60621
FA-621-2	●	2D/3D	1000	988	3,100	60622
FA-621-3	●	2D/3D	1200	1188	3,225	60623

●: RoHS指令対応产品 ▲: RoHS指令可対応产品。

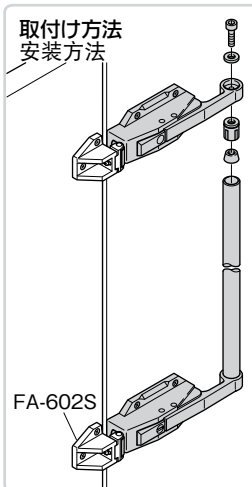
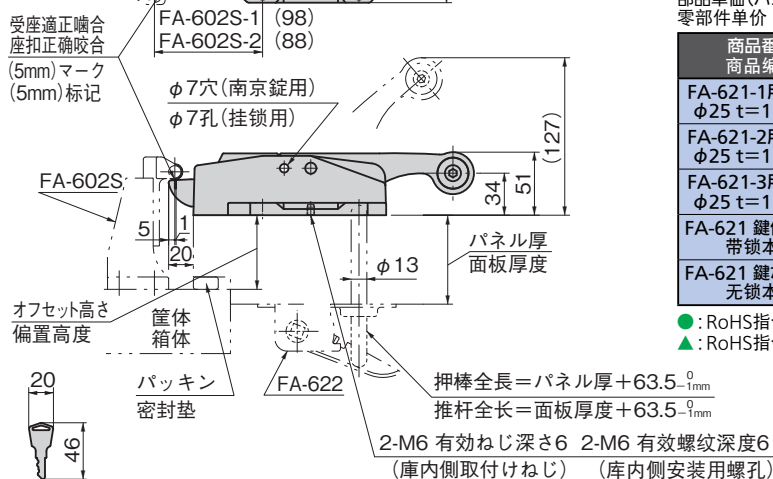
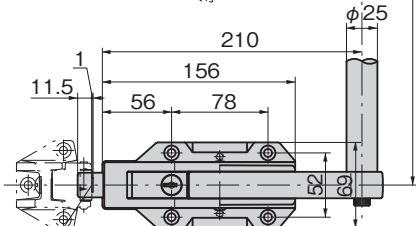
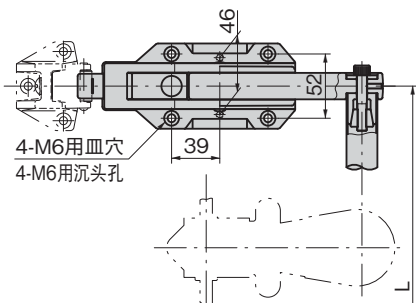
部品単価 (ハンドル・パイプは組立てていません)
零部件单价 (未装配手柄、连接管)

商品番号 商品编号	RoHS	CAD	備考 备注	コード 代码
FA-621-1用パイプ φ25 t=1 接続管	●	3D	888mm	60682
FA-621-2用パイプ φ25 t=1 接続管	●	3D	988mm	60683
FA-621-3用パイプ φ25 t=1 接続管	●	3D	1188mm	60684
FA-621 鍵付き本体 带锁本体	●	2D/3D	鍵付き 带锁	60336
FA-621 鍵なし本体 无锁本体	●	3D	鍵なし 无锁	60337

●: RoHS指令対応产品 ▲: RoHS指令可対応产品。

キーNo.0350
钥匙

FA-621-2



ハンドル・取手
つまみ・周辺機器



A

クレモン

ローラー
締り

特装密闭
ハンドル

FREEZER AIRTIGHT HANDLES

フリーザー
密閉

平面
スイング

ギア式

平面
ハンドル

ポップ
ハンドル

リフト
ハンドル

アジャスト
ハンドル

ラッチ式

スナッチ

リンク

フック式

ロック
ハンドル

L 型
ハンドル

T 型
ハンドル

丸型
小型

押ボタン

取手

つまみ

止め金
ロッド棒

ジョイント
リンク

ワイヤ