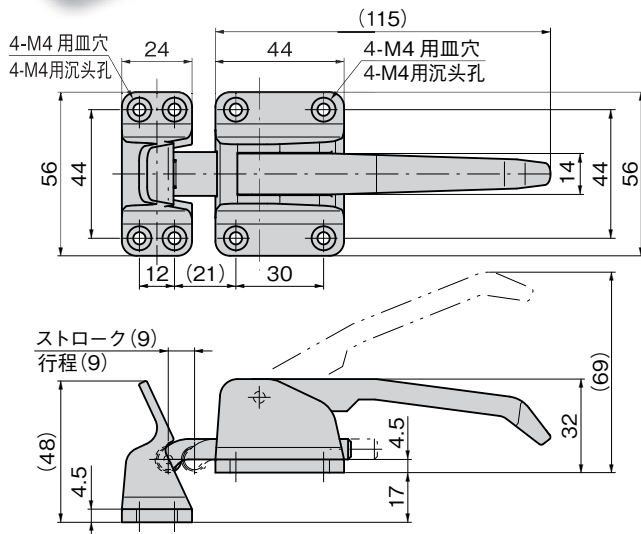


纵式密闭用手柄

縦型密闭用ハンドル



FA-1054



FA-1054
不锈钢制

特 点

- ワンタッチで開閉できます。
- ラッチ先端はなめらかに回転するローラ付きです。
- ステンレス製で耐食性に優れています。

- 単触操作即可開閉。
- 锁舌前端装有顺滑的滚轮。
- 采用不锈钢材质，耐腐蚀性优异。

- 仕 様
- 製品質量：290g
 - 材 質：ステンレス鋼铸件(SUS304)
 - 表面仕上：鏡面バフ研磨

- 用 途
- 冷温蔵庫・密闭用扉
- 納 期
- 標準在庫品

- 規 格
- 产品重量：290g
 - 材 质：不锈钢铸件（SUS304）
 - 表面处理：镜面抛光

- 用 途
- 冷库、温蔵庫、密封用门
- 交 貨 期
- 常规产品・・・敬请垂询

商品番号 商品编号	RoHS	CAD	コード 代 碼
FA-1054	●	2D	60911

●：RoHS指令对应产品

▲：RoHS指令可对应产品。