

横式密闭用手柄

横型密闭用ハンドル

NEW

不锈钢

FA-1115

不锈钢制

特 点

- ワンタッチで開閉できます。
- ラッチ先端はなめらかに回転するローラ付きです。
- ステンレス製で耐食性に優れています。
- 単触操作即可開閉。
- 锁舌前端装有顺滑的滚轮。
- 采用不锈钢材质，耐腐蚀性优异。

規 格 ●材 質：不锈钢铸件（SUS304）

- 表面処理：鏡面抛光
- 附 件：座扣

用 途 ●冷库、温藏库、密封用门

交 貨 期 ●常规产品・・・敬请垂询

備 注 ●FA-1115材质变更为不锈钢，成为FA-1115。

- 无法从内部开锁。



仕 様 ●材 質：ステンレス鋼铸件(SUS304)

- 表面仕上：鏡面バフ研磨
- 付 属 品：受座

用 途 ●冷温蔵庫・密闭用扉

納 期 ●標準在庫品

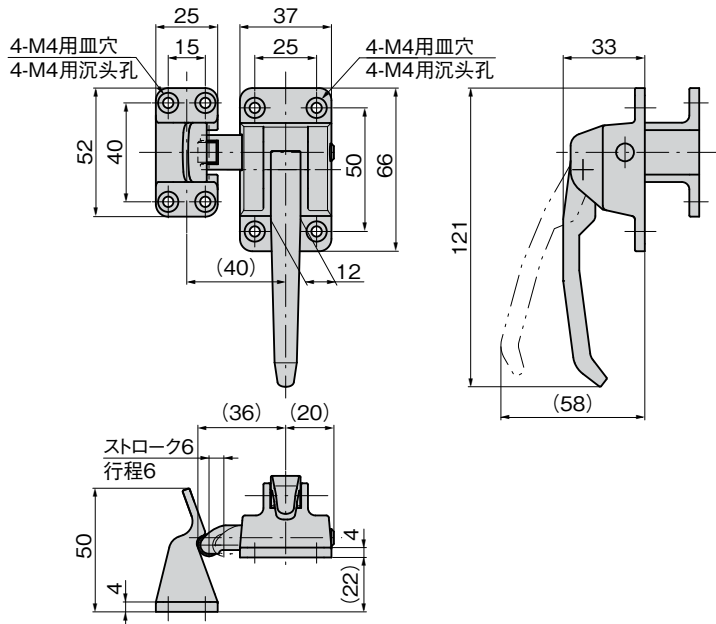
備 考 ●FA-1115は材質をステンレスに変更しFA-1115となりました。



- 内部から解錠はできません。



FA-1115-R



通天销式

滚
轮
锁
紧
式

特
种
车
用
密
闭
手
柄

冷
库
密
闭

平
面
转
动
式

齿
轮
式

平
面
手
柄

弹
出
式
手
柄

拉
紧
式
手
柄

可
调
式
手
柄

锁
舌
式

碰
锁
式

FREEZER AIRTIGHT HANDLES

商品番号 商品编号	RoHS CAD	備 考 注	製品質量(g) 产品重量(g)	コード 代 码
FA-1115-L		左開き用 左开用	265	60939
FA-1115-R		右開き用 右开用	265	60940

- : RoHS指令对应产品
- ▲: RoHS指令可对应产品。