

# 密闭用滚轮手柄

密闭用ローラーハンドル



**FA-1725**  
不锈钢制

## 特 点

- ラッチ先端は滑らかに回転するローラー付です。
- 強靭性と使いやすさを追求した機能的で美しいデザインです。
- ステンレス製で耐食性に優れています。
- 左右兼用型

- 锁舌前端装有顺滑的滚轮。
- 坚韧性，操作简单，外形美观。
- 采用不锈钢材质，耐腐蚀性能优异。
- 左右兼用型

仕 様 ●材 質：ステンレス鋼铸件(SUS304)  
●表面仕上：鏡面バフ研磨

用 途 ●小型冷凍冷蔵庫用・各種貯蔵ボックス・厨房用機器・乾燥機の扉用

納 期 ●標準在庫品

備 考 ●内部から解錠はできません。ワークインタイプには、脱出装置付をお選びください。

規 格 ●材 質：不锈钢铸件 (SUS304)

●表面处理：鏡面抛光

用 途 ●小型冷凍冷蔵庫、各種儲藏柜、厨房设备、干燥机的门用

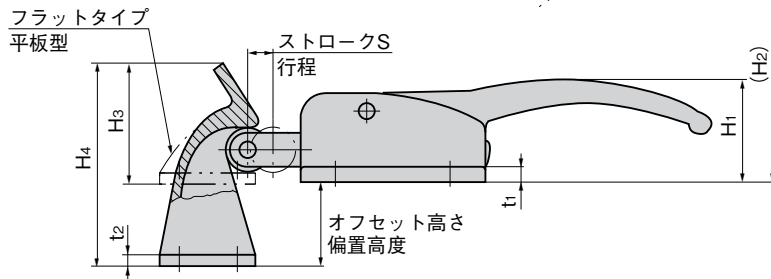
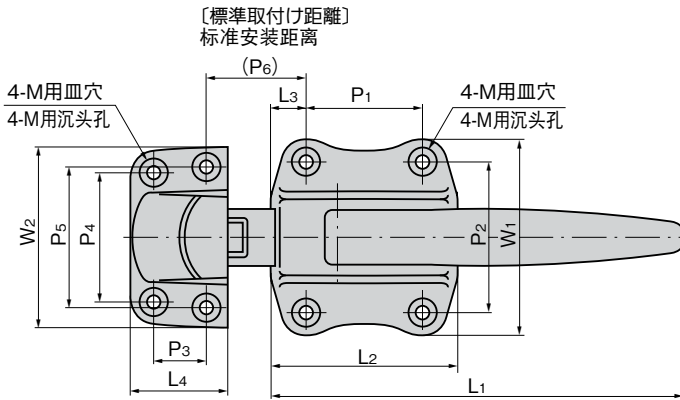
交 貨 期 ●常规产品・・・敬请垂询

備 注 ●无法从内部开锁。步入型请选择带有逃脱装置的产品。



FA-1725S-1-1

FA-1725-1



FA-1725S-3-1

FA-1725S-1-2

### 〔本体〕 本体

商品番号 商品编号	RoHS	CAD	L <sub>1</sub>	L <sub>2</sub>	L <sub>3</sub>	W <sub>1</sub>	H <sub>1</sub>	(H <sub>2</sub> )	t <sub>1</sub>	M	P <sub>1</sub>	P <sub>2</sub>	(P <sub>6</sub> )	S	製品質量(g) 产品重量(g)	コード 代 码
FA-1725-1	●	2D/3D	155	70	13	76	40	94	6	M5	44	58	38	10	580	60132
FA-1725-2	●	2D/3D	136	60	14	56	38	94	5	M4	32	42	35	10	360	60133
FA-1725-3	●	2D	115	44	7	56	33	85	5	M4	30	44	23	8	220	60159

●: RoHS指令対応产品 ▲: RoHS指令可対応产品。

〔受座〕 座扣 ※品番が変更になりました。FA-1725-1-1 ~ 3-2 → FA-1725S-1-1 ~ 3-2 ※商品编号已变更。

商品番号 商品编号	RoHS	CAD	備 考 注	オフセット高さ 偏置高度	L <sub>4</sub>	W <sub>2</sub>	H <sub>3</sub>	H <sub>4</sub>	t <sub>2</sub>	M	P <sub>3</sub>	P <sub>4</sub>	P <sub>5</sub>	製品質量(g) 产品重量(g)	コード 代 码
FA-1725S-1-1	●	2D/3D	FA-1725-1専用 専用	フラット 平面	36	70	46	79	4	M5	20	50	54	130	60134
FA-1725S-1-2	●	2D/3D		33			170							60135	
FA-1725S-2-1	●	2D/3D	FA-1725-2専用 専用	フラット 平面	30	58	38	62	4	M4	16	42	80	80	60136
FA-1725S-2-2	●	2D/3D		24			100							60137	
FA-1725S-3-1	●	2D/3D	FA-1725-3専用 専用	フラット 平面	24	56	33	50	4	M4	12	44	60	60	60160
FA-1725S-3-2	●	2D/3D		17			70							60161	

●: RoHS指令対応产品 ▲: RoHS指令可対応产品。

ハンドル・取手  
つまみ・周辺機器



A

クレモン

ローラー  
締り

特装密闭  
ハンドル

FREEZER AIRTIGHT HANDLES

フリーザー  
密闭

平面  
スイング

ギア式

平面  
ハンドル

ポップ  
ハンドル

リフト  
ハンドル

アジャスト  
ハンドル

ラッチ式

スナッチ

リンク

フック式

ロック  
ハンドル

L 型  
ハンドル

T 型  
ハンドル

丸型  
小型

押ボタン

取 手

つまみ

止め金  
ロッド棒

ジョイント  
リンク

ワイヤ