

# 密闭用小型手柄

密闭用小型ハンドル



**FA-708**  
锌合金制

[FA-708]本体 本体

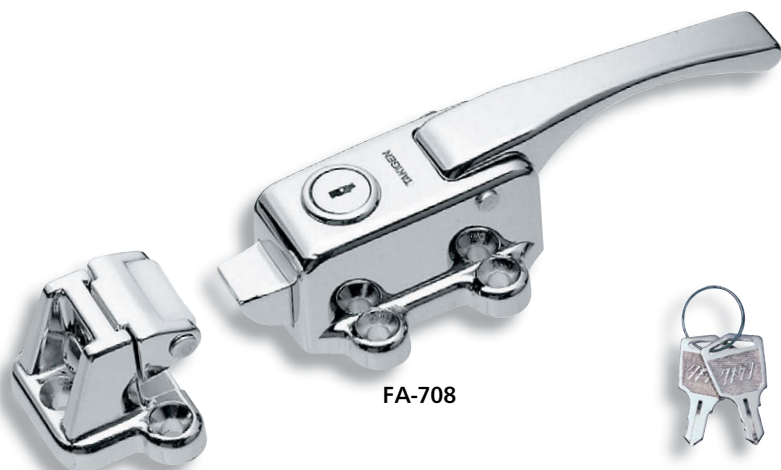
## 特 点

- 小型ながら強靱構造、激しい扉の開閉にも適応します。
- スムーズな操作性です。
- 左右兼用型
- 外形虽小，但结构坚固，即使激烈的开关也不会损坏。
- 操作顺畅。
- 左右兼用型

- 仕 様 ● 製品質量：360g  
● 材 質：亜鉛合金 (ZDC)  
● 表面仕上：クロムめっき (MZCr)  
● 鍵 番 号：400  
● 付 属 品：キー2本
- 用 途 ● 冷凍冷蔵庫・小型ボックスの扉用
- 納 期 ● 標準在庫品

- 規 格 ● 产品重量：360g  
● 材 质：锌合金 (ZDC)  
● 表面处理：镀铬 (MZCr)  
● 钥匙编号：400  
● 附 件：钥匙2把
- 用 途 ● 冷冻冷藏库、小型箱柜的门用
- 交 货 期 ● 常规产品・・・敬请垂询

PAT.PEND.



FA-708

キーNo.400  
钥匙

FA-708S

通天销式

滚 轮  
锁紧式

特种车用  
密闭手柄

冷 库  
密 闭

平 面  
转 动 式

齿 轮 式

平 面  
手 柄

弹 出 式  
手 柄

拉 紧 式  
手 柄

可 调 式  
手 柄

锁 舌 式

碰 锁 式

连 杆 式

挂 钩 式

锁 式  
手 柄

L 型  
手 柄

T 型  
手 柄

圆 形  
小 型

按 钮

拉 手

抓 手

舌 片  
锁 杆

接 头  
配 件

钢 丝 绳

钢 丝 绳

钢 丝 绳

钢 丝 绳

钢 丝 绳

钢 丝 绳

钢 丝 绳

钢 丝 绳

钢 丝 绳

钢 丝 绳

钢 丝 绳

钢 丝 绳

钢 丝 绳

[FA-708S]受座 座扣

## 特 点

- ラッチとの接触部分は滑らかに回転するローラー付です。
- 受座のねじを緩めローラー付フックをスライドさせることによりオフセット高さが調整できます。
- 与锁舌接触的部分附有可转动的滚轮机构。
- 松开座扣螺丝，滑动带滚轮的钩扣，可以调节偏置高度。

- 仕 様 ● 製品質量：120g  
● 材 質：亜鉛合金 (ZDC)  
● 表面仕上：クロムめっき (MZCr)
- 用 途 ● FA-708用受座
- 納 期 ● 標準在庫品

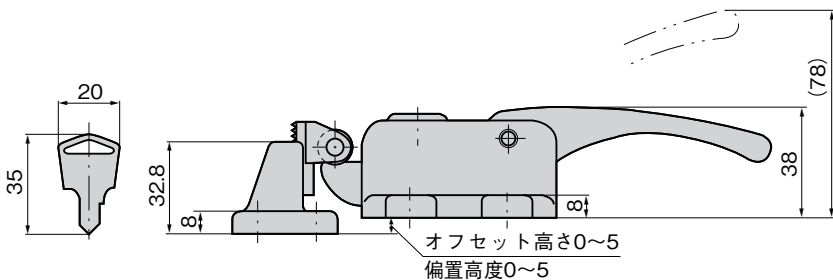
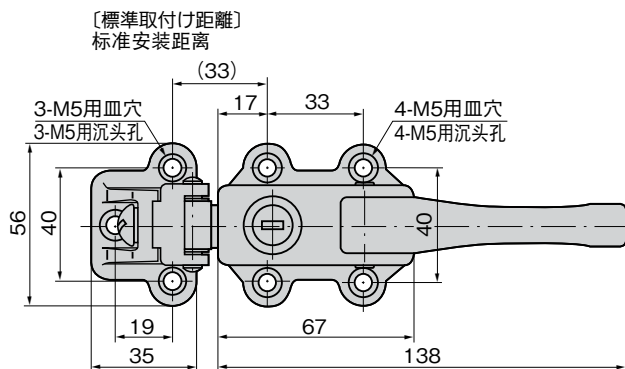


● 内部から解錠はできません。ウォークインタイプには、脱出装置付をお選びください。

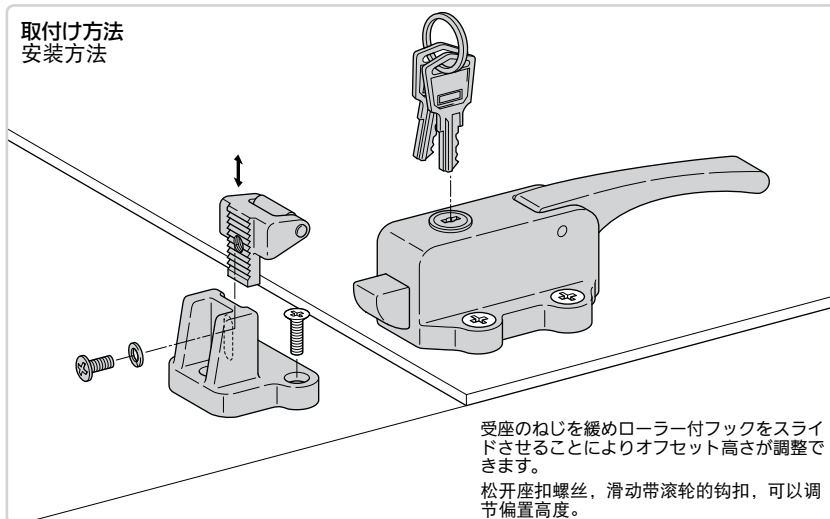
- 規 格 ● 产品重量：120g  
● 材 质：锌合金 (ZDC)  
● 表面处理：镀铬 (MZCr)
- 用 途 ● FA-708用受座
- 交 货 期 ● 常规产品・・・敬请垂询



● 无法从内部开锁。步入型请选择带有逃脱装置的产品。



### 取付け方法 安裝方法



商品番号 商品编号	RoHS CAD	コード 代 码
FA-708 鍵付き 带锁	● 2D/3D	60019
FA-708 鍵なし 无锁	● 2D/3D	60020
FA-708S 受座 座扣	● 2D/3D	60021

● : RoHS指令对应产品  
▲ : RoHS指令可对应产品。