

密闭用小型手柄

密闭用小型ハンドル

FA-1727・FA-1728 不锈钢制
FA-727・FA-728 锌合金制

PAT.PEND.



特点

- ステンレス製で耐食性に優れています。
- 小型ながら強靱構造、激しい扉の開閉にも対応
- 使いやすさを追求、機能的で美しいデザイン
- ワンタッチ開閉
- 採用不锈钢材质，耐腐蚀性能优异。
- 外形虽小，但结构坚固，即使激烈的开关也不会损坏。
- 操作简单，造型优美。
- 单触开闭。

仕様 ● 材質

FA-1727・FA-1728 / ステンレス鋼鑄物 (SUS304)
FA-727・FA-728 / 亜鉛合金 (ZDC)

● 表面仕上

FA-1727 / 電解研磨
FA-1728 / サンドブラスト
FA-727・FA-728 / クロムめっき (MZCr)

用途 ● 小型冷凍冷蔵庫・厨房用機器・医療用機器の小型扉用

- 標準在庫品
- 受座はFA-1727S-1・2をご使用ください。
- サンドブラスト処理も致します。
- SUS316も製作致します。
- **内部から解錠はできません。**



規格 ● 材質

FA-1727、FA-1728 / 不锈钢铸件 (SUS304)
FA-727、FA-728 / 锌合金 (ZDC)

● 表面处理：FA-1727 / 电解抛光
FA-1728 / 喷砂处理
FA-727、FA-728 / 镀铬 (MZCr)

用途 ● 用于小型冷冻冷藏库、厨房设备、医疗设备的小型门

- 常规产品・・・敬请垂询
- 请使用FA-1727S-1、2型座扣。
- 可进行喷砂处理。
- SUS316也可以生产制作。
- **无法从内部开锁。**



A

通天销式

滚轮锁紧式

特种车用密闭手柄

冷库密闭

平面转动式

齿轮式

平面手柄

弹出式手柄

拉紧式手柄

可调式手柄

锁舌式

碰锁式

连杆式

挂钩式

锁式手柄

L型手柄

T型手柄

圆形小型

按钮

拉手

抓手

舌锁杆

接头配件

钢丝绳



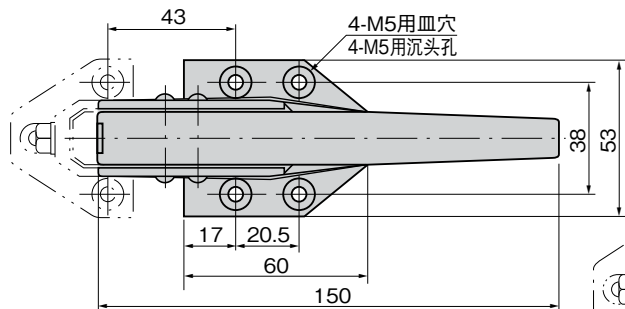
FA-1727

FA-727

FA-728

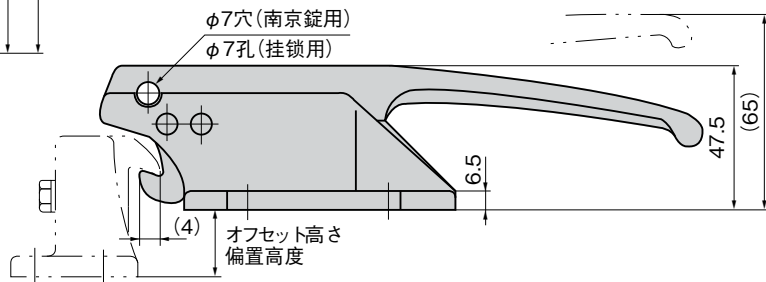
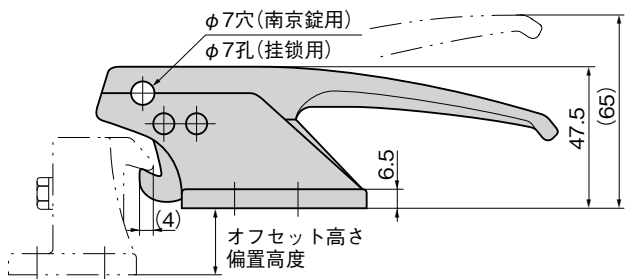
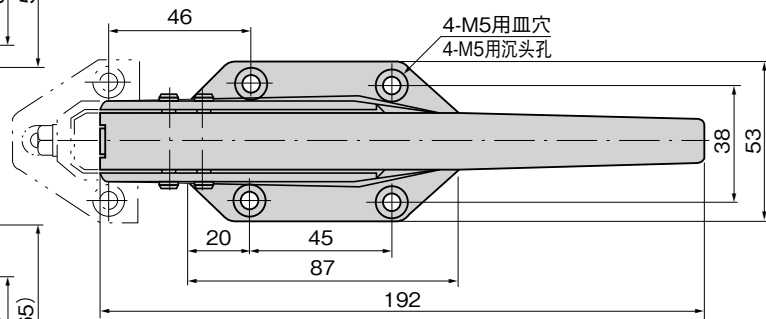
[FA-1727 SUS]
[FA-727 ZDC]

[標準取付け距離]
標準安裝距離



[FA-1728 SUS]
[FA-728 ZDC]

[標準取付け距離]
標準安裝距離



商品番号 商品编号	RoHS CAD	材質 材质	製品質量(g) 产品重量(g)	コード 代码
FA-1727	● 2D/3D	SUS	445	60304
FA-1728	● 2D/3D		590	60355
FA-727	● 2D/3D	ZDC	400	60042
FA-728	● 2D/3D		500	60150

●: RoHS指令対応产品 ▲: RoHS指令可対応产品。