

带锁密闭用手柄

ロック付密闭用ハンドル



FA-1926 不锈钢制
FA-926 铁制

特点

PAT.PEND.

- 振動・衝撃などでは開かないロック機構付のハンドルです。
- $\phi 6$ のカギピンが付属されています。首長南京錠(C-555)が併用できます。
- 堅牢構造
- 带锁定功能的手柄，不会因振动、冲击等打开。
- 附带有 $\phi 6$ 的锁销。可以和长颈挂锁(C-555型)并用。
- 构造坚固。

仕様

- 材質
FA-1926 / ステンレス鋼板(SUS304)
FA-926 / 冷間圧延鋼板(SPCC)
 - 表面仕上
FA-1926 / パレル研磨
FA-926 / 垂鉛めっきクロメート処理(MFZn-C)
 - 付属品: 受座・カギピン
- 用途 ● 冷凍冷蔵庫・特装车
- 納期 ● 標準在庫品
- 動作 ● ハンドルはボタンを押しながら引いてください。
● ハンドルを引いた状態で扉を閉め、ハンドルを押込むとロックされます。
- !** ● 内部からの解錠はできません。ウォークインタイプには脱出装置付をお選びください。

規格

- 材質
FA-1926 / 不锈钢板(SUS304)
FA-926 / 冷轧钢板(SPCC)
 - 表面处理
FA-1926 / 滚筒研磨
FA-926 / 镀锌彩锌(MFZn-C)
 - 附件: 座扣、锁销
- 用途 ● 冷冻冷藏车、特种车辆
- 交货期 ● 常规产品・・・敬请垂询
- 操作 ● 请在按着按钮的同时拉起手柄。
● 在拉住手柄的状态下关门并按下手柄后即可锁住。
- !** ● 无法从内部开锁。步入型请选择带有逃脱装置的产品。



A

クレモン

ローラー
締り

特装密闭
ハンドル

フリーザー
密闭

平面
スイング

ギア式

平面
ハンドル

ポップ
ハンドル

リフト
ハンドル

アジャスト
ハンドル

ラッチ式

スナッチ

リンク

フック式

ロック
ハンドル

L型
ハンドル

T型
ハンドル

丸型
小型

押ボタン

取手

つまみ

止め金
ロッド棒

ジョイント
リンク

ワイヤ

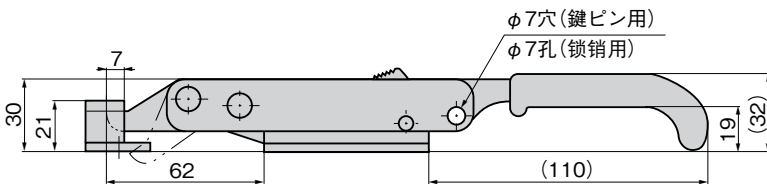
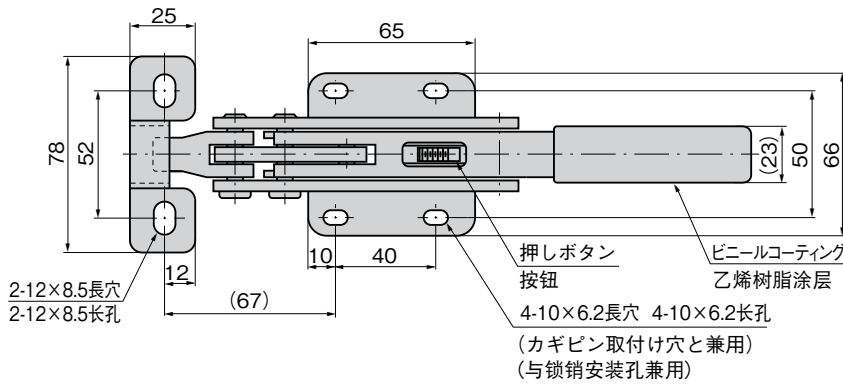
ワイヤ

TAKIGEN
総合 24

217



FA-1926



※カギピンは本体の下長穴に取付けてください。
※锁销请安装在本体下面的长孔中。

付属コーションシール
附属警示贴纸

CAUTION!

車両走行中は、本体に
カギピンを差し込んで
下さい。



商品番号 商品编号	RoHS CAD	製品質量(g) 产品重量(g)	コード 代码
FA-1926	● 2D/3D	780	60169
FA-926	● 2D	770	60168

●: RoHS指令对应产品
▲: RoHS指令可对应产品。

