

密闭安全手柄

密闭セフティハンドル

衛生面を重視し、清掃のしやすさを追求しました
注重清洁功能，易清扫。



FA-1740
不锈钢制

FA-740
铝制

特 点

- ステンレス製で耐食性に優れています。(FA-1740)
- 細菌類・カビ類などの繁殖および悪臭を防ぎます。(FA-740)
- 衛生面を重視し、清掃のしやすさを追求しました。
- 錠前・南京錠により施錠の場合でも庫内側より庫内安全棒 (FC-700・FC-701・FC-702・FC-702-B) の作動により開扉できる安全機構です。
- 取付けねじはキャップで隠すため外観がスッキリします。
- 取付けは密闭性セフティハンドルFA-602・FA-662・FA-772と互換性があります。
- 首長南京錠でも施錠できます。(C-555-40L/SL 1276ページ)
- 左右兼用型
- 采用不锈钢材质，耐腐蚀性能优异。(FA-1740)
- 防止细菌类、霉斑类的繁殖及恶臭。(FA-740)
- 注重洁功能，易清扫。
- 即使在外侧上锁或挂锁，也可以从库内通过安全杆 (FC-700、FC-701、FC-702、FC-702-B) 打开门的安全构造。
- 安装螺丝用孔盖为隐藏式，外观简洁。
- 可与密闭用安全手柄FA-602、FA-662、FA-772互换。
- 可使用长颈挂锁。(C-555-40L/SL 1276页)
- 左右兼用型

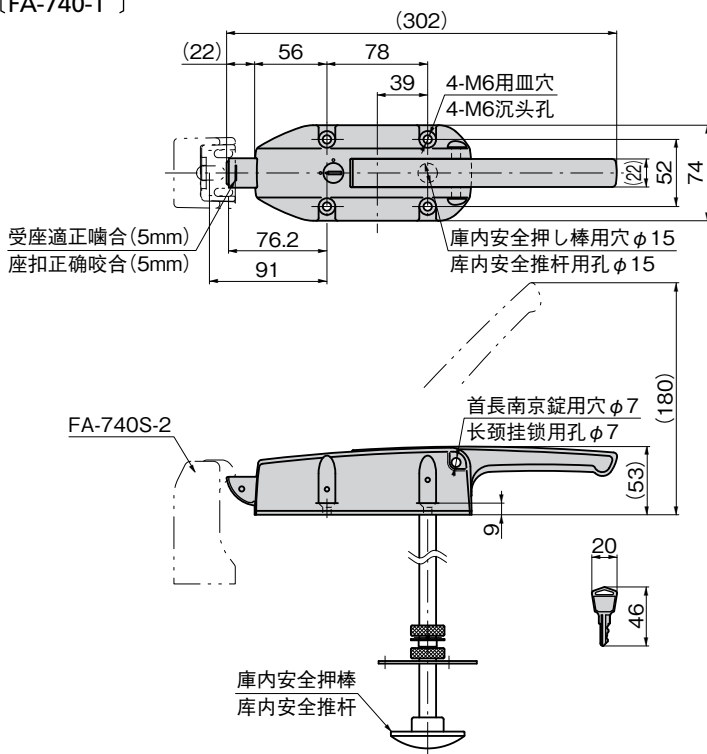


FA-1740-1

FA-740-1

キーNo.0350
钥匙

[FA-1740-1]
[FA-740-1]



[FA-1740]

仕様 ● 材質：本体/ステンレス铸件(SUS304)
ボルトキャップ/抗菌剤練込みABS樹脂
● 表面仕上：本体/電解研磨

[FA-740]

仕様 ● 材質：本体/アルミニウム合金(ADC)
ボルトキャップ/抗菌剤練込みABS樹脂
● 表面仕上：本体/抗菌焼付塗装(シルバー)

- 鍵番号：0350
- 付属品：キー2本
- プレハブ冷凍冷蔵庫・乾燥庫などの中型扉
- 標準品・・・納期お問合せください
- 鍵はハイセキュリティ錠前TAK70シリーズを組込むことができます。鍵違いも製作できます。
- 動作不良防止のため安全棒取付け後は、キーによる施錠確認を必ず行ってください。
- 施錠後はレバーを操作して、施錠されているかどうか確認してください。
- 抗菌タイプも製作致します。お問合せください。

[FA-1740]

規格 ● 材質：本体/不锈钢铸件 (SUS304)
螺栓盖/添加抗菌剂ABS树脂
● 表面处理：本体/电解研磨

[FA-740]

規格 ● 材質：本体/铝合金 (ADC)
螺栓盖/添加抗菌剂ABS树脂
● 表面处理：本体/抗菌烤漆 (银色)

- 钥匙编号：0350
- 附件：钥匙2把
- 预制品式冷冻冷藏库、干燥库等中型门用
- 常规产品・・・敬请垂询
- 钥匙可插入高安全性锁芯TAK70系列可制作单配钥匙锁的产品。
- 为了防止动作故障，安装安全推杆以后，请注意务必用钥匙检查上锁开锁的状况。
- 上锁后操作拉杆，请确认是否已经切实上锁。
- 可提供抗菌型产品。敬请垂询。

商品番号 商品编号	RoHS CAD	材質 材质	製品質量(g) 产品重量(g)	コード 代码
FA-1740-1		ステンレス 不锈钢	1,865	60932
FA-740-1		アルミニウム 铝	780	60924

● : RoHS指令对应产品 ▲ : RoHS指令可对应产品。



特注で塗装することもできます。
可特別定制喷涂。



ねじ隠しキャップは
少量から染色することができます。
螺丝罩盖会有少许染色。

通天销式

滚
轮
锁紧式

特种车用
密闭手柄

冷
库
密
闭

平
面
转
动
式

齿
轮
式

平
面
手
柄

弹
出
式
手
柄

拉
紧
式
手
柄

可
调
式
手
柄

锁
舌
式

碰
锁
式

连
杆
式

挂
钩
式

锁
式
手
柄

L
型
手
柄

T
型
手
柄

圆
形
小
型

按
钮

拉
手

抓
手

舌
片
锁
杆

接
头
配
件

钢
丝
绳