

抗菌密闭用彩色安全手柄

抗菌密闭用セフティカラーハンドル



FA-662
铝合金制

特点

- 細菌類・カビ類などの繁殖および悪臭を防ぎます。
- 半永久的に抗菌効果を持続します。
- 取付けは密闭用セフティハンドルFA-602と互換性があります。
- 化粧カバーでデザイン一新
- 錠前・南京錠による施錠の場合でも庫内側より庫内安全押棒 (FC-701・FC-702)の作動により開扉できる安全機構です。
- カギピン (FA-662-P) と南京錠 (C-555-30・35) で施錠できます。
- 左右兼用型

- 防止細菌類、霉斑类的繁殖及悪臭。
- 具有半永久性的抗菌效果。
- 可与密闭用安全手柄FA-602互换。
- 装饰外罩，设计新颖。
- 即使在外侧上锁或普通挂锁，也可以从库内通过安全推杆 (FC-701、FC-702) 打开门的安全构造。
- 可用锁销 (FA-662-P) 与挂锁 (C-555-30、35) 上锁。
- 左右兼用型

仕様 ● 製品質量：1,180g

● 材質
[FA-662]
本体/亜鉛合金 (ZDC)
化粧カバー/抗菌剤練込みAAS樹脂

[FA-662-P]
ステンレス鋼棒 (SUS303)
● 表面仕上
[FA-662]
レバー/抗菌シルバーメタリック焼付塗装
● 付属品: キー2本

- 用途 ● フレハブ冷凍冷蔵庫・乾燥庫などの中型扉用
- 納期 ● 標準在庫品
- 備考 ● レバーがクロムめっきのもの (抗菌なし) もあります。
● ご指定の鍵番号も製作致します。
● 適用南京錠C-555N-30・35は1276ページをご参照ください。
- ⚠ ● 動作不良防止のため安全押棒取付け後は、キーによる施解錠の確認を必ず行ってください。
● 施錠後はレバーを操作して、施錠されているかどうかご確認ください。

規格 ● 产品重量：1,180g

● 材質
[FA-662]
本体 / 铝合金 (ZDC)
装饰外罩 / 添加抗菌剂AAS树脂

[FA-662-P]
不锈钢棒 (SUS303)
● 表面处理
[FA-662]
拉杆 / 抗菌金属银色烤漆
● 附件: 钥匙2把

- 用途 ● 预压制冷冻冷藏库、干燥库等中型门用
- 交貨期 ● 常规产品... 敬請垂詢
- 备注 ● 备有镀铬拉杆产品 (不抗菌)。
● 可生产指定钥匙编号产品。
● 适用普通挂锁C-555N-30、35的产品，请参阅1276页。
- ⚠ ● 为了防止动作故障，安装安全推杆以后，请注意务必用钥匙检查上锁开锁的状况。
● 上锁后操作拉杆，请确认是否已经切实上锁。

PAT.PEND.



FA-662
本体
本体

キーNo.0350
钥匙



FA-662-P
カギピン
锁销

FA-662S-2

通天锁式

滚轮锁紧式

特种车用密闭手柄

冷库密闭

平面转动式

齿轮式

平面手柄

弹出式手柄

拉紧式手柄

可调式手柄

锁舌式

碰锁式

连杆式

挂钩式

锁式手柄

L型手柄

T型手柄

圆形小型

按钮

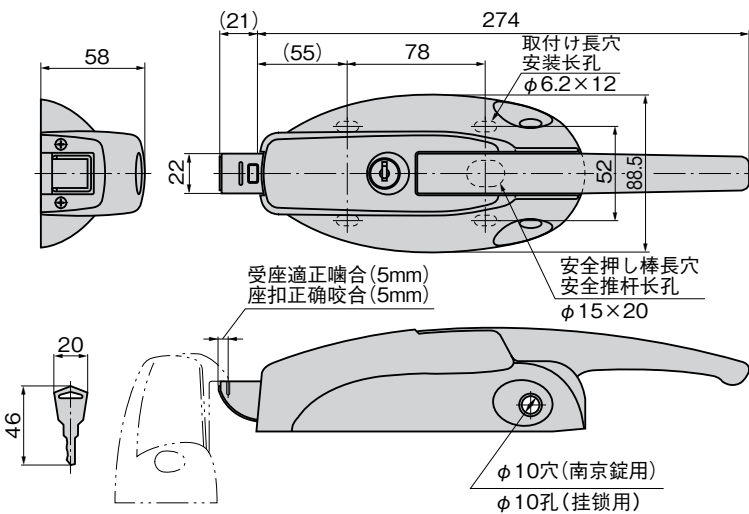
拉手

抓手

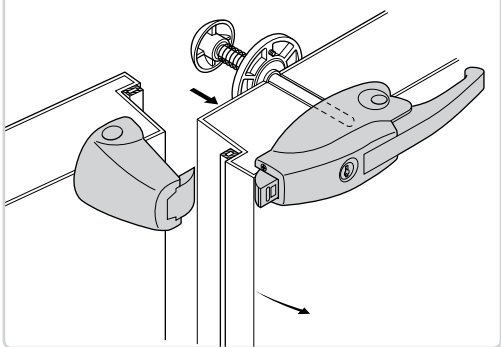
舌片锁杆

接头配件

钢丝绳



使用例



抗菌庫内安全押棒 抗菌庫内安全推杆

FC-702
詳細は1370ページを
ご参照ください。
詳細内容请参阅
1370页。



特注塗装仕上 定制品 (指定烤漆颜色)



商品番号 商品编号	RoHS	CAD	備考 备注	コード 代码
FA-662	●	2D/3D	ハンドル 手柄	60349
FA-662-P	●	3D	カギピン 锁销	60651

●: RoHS指令对应产品
▲: RoHS指令可对应产品。