

锁舌用手柄

ラッチ用ハンドル



FA-680
塑胶制

特点

PAT.PEND.

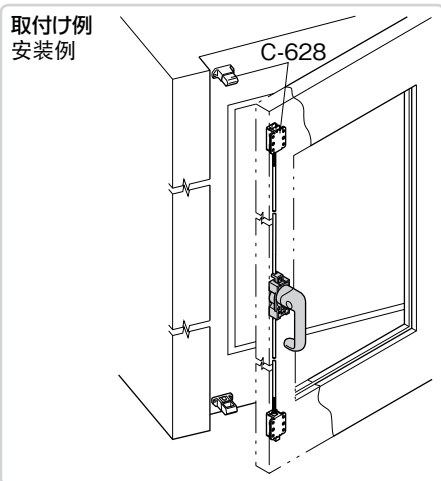
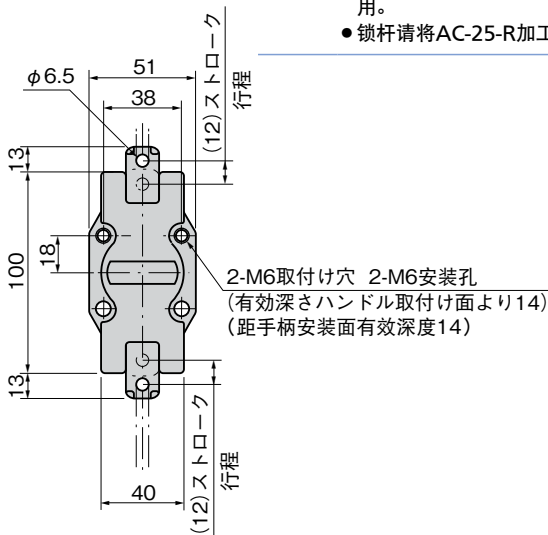
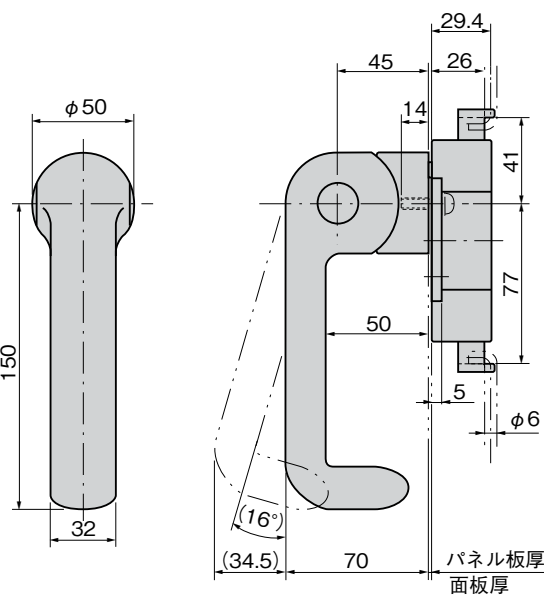
- ダブルラッチ錠C-628と組合せて2段階開閉が可能となり、オープン等の熱風や蒸気を逃がす安全仕様となります。
- ラッチ錠との組合せにより、上下2点締めファンタッチで開閉できます。
- 樹脂の大型ハンドルで熱伝導の少ないタイプです。
- 全体に丸みを帯びたソフトなデザインです。
- 与双弹簧锁C-628组合使用，可以变成2档的开关，先行释放热蒸汽的安全设计。
- 与弹簧锁配合使用，上下2点紧闭，可单触开关。
- 大型树脂手柄，热传导率小。
- 整体采用圆弧形的柔和设计。

- 仕様**
- 製品質量：413g
 - 材質：ポリアミド6 (PA6)
 - 標準色：ブラック
 - 適用パネル厚2.5mm以下
- 納期**
- 標準品・・・納期お問合せください
- 用途**
- オープン・厨房用機器・医療用機器・試験機
- 備考**
- ラッチ錠C-40・C-58・C-628等と組合せてご使用ください。
 - ロッド棒はAC-25-Rを加工してご使用ください。

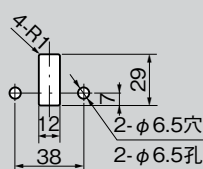
- 規格**
- 产品重量：413g
 - 材質：聚酰胺6 (PA6)
 - 標準色：黑色
 - 适用面板厚为2.5mm以下
- 交货期**
- 常规产品・・・敬请垂询
- 用途**
- 烤箱、厨房用设备、医疗设备、试验设备
- 备注**
- 请与弹簧锁C-40、C-58、C-628等组合使用。
 - 锁杆请将AC-25-R加工使用。



FA-680



パネル穴明け寸法 面板开孔尺寸



商品番号 商品编号	RoHS CAD	コード 代碼
FA-680	● 2D	60646

- : RoHS指令対応产品
- ▲: RoHS指令可対応产品。

通天销式

滚轮
锁紧式

特种车用
密闭手柄

冷库
密闭

平面
转动式

齿轮式

平面
手柄

弹出式
手柄

拉紧式
手柄

可调式
手柄

锁舌式

碰锁式

连杆式

挂钩式

锁式
手柄

L型
手柄

T型
手柄

圆形
小型

按钮

拉手

抓手

舌片
锁杆

接头
配件

钢丝绳