

烤箱用密闭拉紧式手柄

オープン用密闭リフトハンドル



FA-681
塑胶制

特点

- ハンドルを手前に引くことにより、扉に隙間を作り蒸気や熱風を逃がす安全設計です。
- ハンドルレバーを押すことにより、止め金が6mmストロークして確実に扉を密闭します。
- 受けがラッチ方式のため、誤操作でもオープン本体やハンドルに負担がかからない安全機構。
- 開閉時にハンドルレバーを60度回転した状態で保持します。(FA-681-H)
- 軽く扉を押すことにより仮閉め状態になります。(FA-681-S-1, FA-681-S-2使用時)
- トリガー仕様もあります。(FA-681-T)
- 熱伝導の少ない樹脂レバーです。
- 右開き用・左開き用(本図・写真共右開き用です)
- 向前拉起手柄，门开缝隙，可先行释放热蒸汽的安全设计。
- 按下手柄，舌片收紧6mm，切实密闭。
- 采用锁舌式锁扣，即使操作有误，也不会对烤箱本身及手柄产生负担的安全构造。
- 开关时手柄拉杆保持旋转60度的状态。(FA-681-H)
- 轻推一下门即处于暂时关闭状态。(使用FA-681-S-1、FA-681-S-2时)
- 提供带闸板的产品。(FA-681-T)
- 拉杆部分采用热传导率低的树脂材料。
- 右开用、左开用(图纸和照片都为右开用。)



A

通天销式

滚轮锁紧式

特种车用密闭手柄

冷库密闭

平面转动式

齿轮式

平面手柄

弹出式手柄

拉紧式手柄

可调式手柄

锁舌式

碰锁式

连杆式

挂钩式

锁式手柄

L型手柄

T型手柄

圆形小型

按钮

拉手

舌片锁杆

接头配件

钢丝绳

拉手

抓手

舌片锁杆

接头配件

钢丝绳

拉手

抓手

舌片锁杆

接头配件

钢丝绳

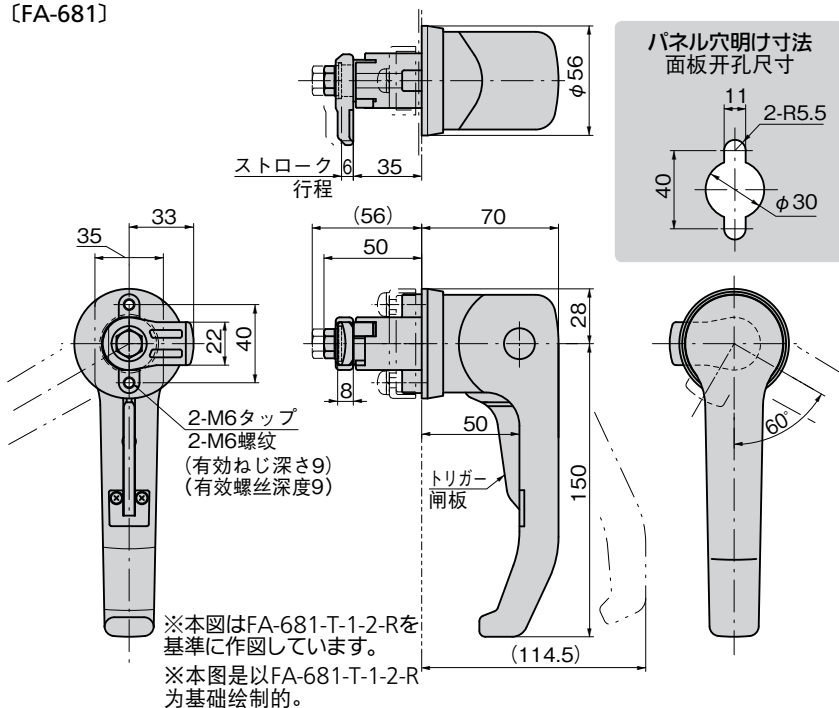
拉手

抓手

PAT.PEND.



[FA-681]



パネル穴明け寸法
面板开孔尺寸

仕様 ●材質：レバー／ポリアミド(PA6・黒色)
ベース／亜鉛合金(ZDC)

●表面仕上：ベース／クロムめっき(MZCr)

●最大適用板厚：5mm

●付属品：取付け座・ビスセット

用途 ●厨房機器・試験機器などの密闭扉

●標準在庫品(FA-681-T, FA-681-Hタイプは納期お問合せください)

備考 ●ご注文の際は左右の勝手をご指定ください。

規格 ●材質：拉杆／聚酰胺(PA6、黒色)
基座／锌合金(ZDC)

●表面処理：基座／镀铬(MZCr)

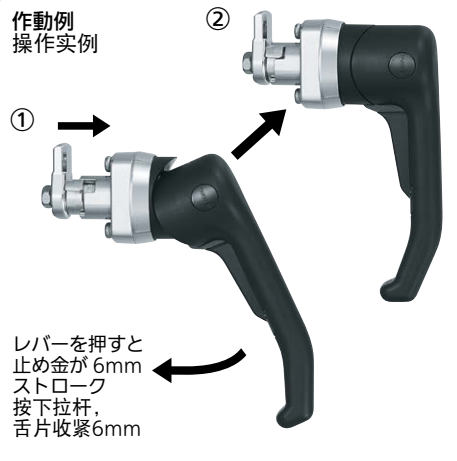
●最大適用板厚：5mm

●附件：安装用底板、螺丝一套

用途 ●厨房设备、检测试验设备等的密封门

交货期 ●常规产品・・・敬请垂询

备注 ●订货时，请指定右开还是左开型。



商品番号 商品编号	RoHS	CAD	備考 备注	製品質量(g) 产品重量(g)	コード 代码
FA-681-1-2-L	●		左開き用 左开用	530	60831
FA-681-1-2-R	●	2D	右開き用 右开用	530	60832
FA-681-T-1-2-L	●		左開き用・トリガー付 左开用、带闸板	560	60833
FA-681-T-1-2-R	●	2D	右開き用・トリガー付 右开用、带闸板	560	60834
FA-681-H-1-2-L	●		左開き用・ハンドル保持 左开用、手柄保持	530	60835
FA-681-H-1-2-R	●	2D	右開き用・ハンドル保持 右开用、手柄保持	530	60836
FA-681-H-T-1-2-L	●		左開き用・トリガー付・ハンドル保持 左开用、带闸板、手柄保持	560	60837
FA-681-H-T-1-2-R	●	2D	右開き用・トリガー付・ハンドル保持 右开用、带闸板、手柄保持	560	60838

●: RoHS指令対応产品 ▲: RoHS指令可対応产品。