

烤箱手柄

オープンハンドル

スムーズな操作感 業務用オープンに最適
 流畅的操作感 最适合商业烤箱使用



A

通天销式

滚轮锁紧式

特种车用
密闭手柄

冷库
密闭

平面
转动式

齿轮式

平面
手柄

弹出式
手柄

拉紧式
手柄

可调式
手柄

锁舌式

碰锁式

连杆式

挂钩式

锁式
手柄

L型
手柄

T型
手柄

圆形
小型

按钮

拉手

抓手

舌片
锁杆

接头
配件

钢丝绳



FA-1682-S-1

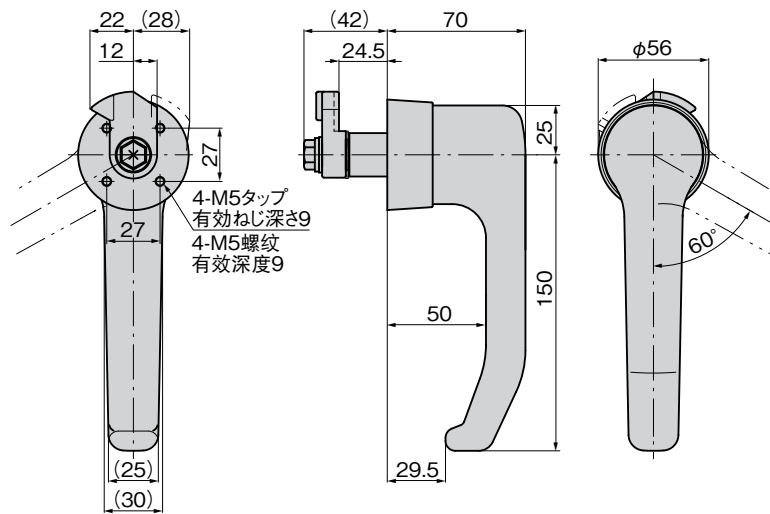


FA-682-S-1

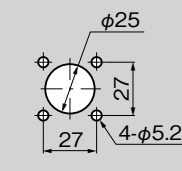


FA-682-1-R

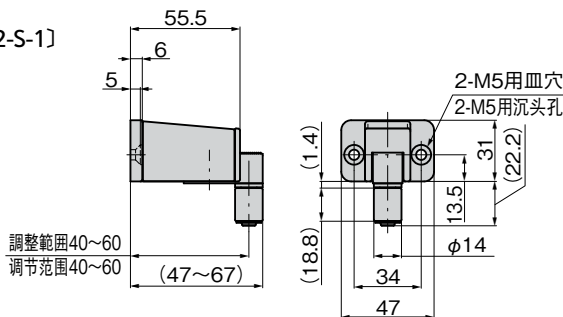
[FA-682-1-R]



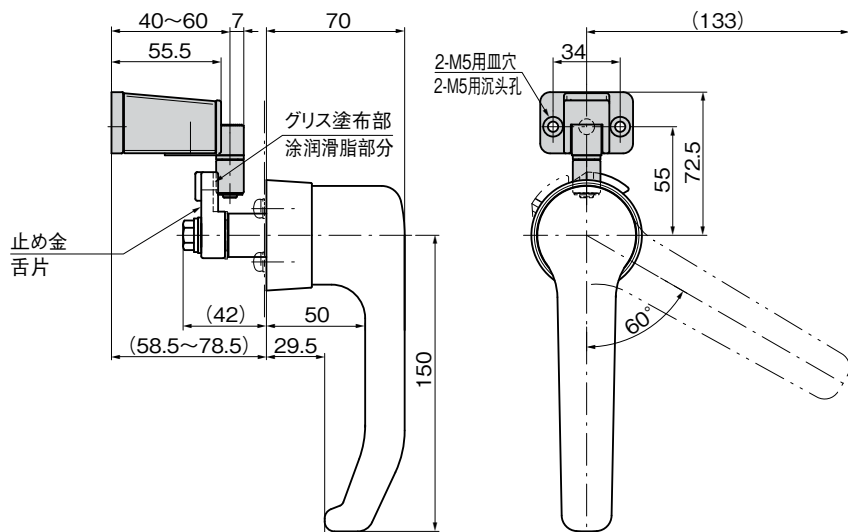
パネル穴明け寸法
面板开孔尺寸



[FA-1682-S-1/FA-682-S-1]



受け取付け図
座扣安装图



※受けとハンドルはセットでご使用ください。
 ※锁扣和手柄请配套使用。

商品番号 商品编号	備 考 注	RoHS CAD	製品質量 (g) 产品重量 (g)	コード 代 码
FA-682-1-L	左用 左用	●	2D/3D	655 60857
FA-682-1-R	右用 右用	●	2D/3D	655 60855
FA-1682-S-1	ステンレス製受座 不锈钢制座扣	●	3D	210 60883
FA-682-S-1	亜鉛合金製受座 锌合金制座扣	●	2D/3D	210 60856

●: 指令对应产品 ▲: RoHS指令可对应产品。



FA-682 塑胶制 **FA-1682S** 不锈钢制 **FA-682S** 锌合金制

ハンドル・取手
つまみ・周辺機器
クレモン
ローラー
締り
特装密閉
ハンドル
フリーザー
密閉
平面
スイング
ギア式
平面
ハンドル
ポップ
ハンドル
リフト
ハンドル
アジャスト
ハンドル
ラッチ式
スナッチ
リンク
フック式
ロック
ハンドル
L型
ハンドル
T型
ハンドル
丸型
小型
押ボタン
取手
つまみ
止め金
ロッド棒
ジョイント
リンク
ワイヤ

手の中にすっぽり 小型タイプ
正好握在手中 小型

特点

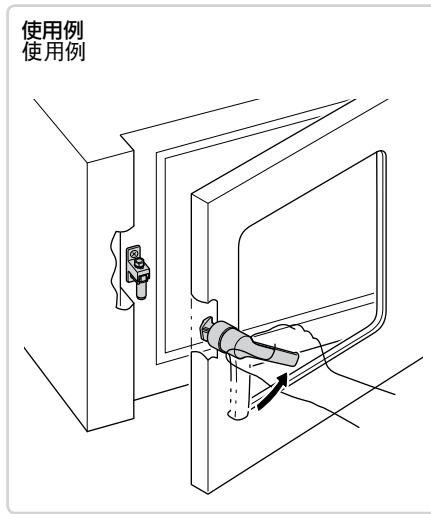
- ローラーの動きによりスムーズな操作感で扉を確実に密閉することができます。(締込量FA-682-1: 6mm FA-682-2: 6.5mm)
- 熱伝導の少ない樹脂レバーで業務用オープンに最適です。
- ハンドル回転時0°と60°でクリック感がありハンドルを保持します。
- 受座のローラーは調節ができます。
- 右開き用(右回転)・左開き用(左回転)があります。
- 滚轮的作用带来流畅的操作感，确保烤箱门被切实密闭。(紧固量FA-682-1: 6mm、FA-682-2: 6.5mm)
- 拉杆采用热传导率低的树脂材料，最适合商业烤箱使用。
- 将手柄旋转到0度和60度，有定位感，手柄将保持在该位置。
- 座扣的滚轮可以调节。
- 提供右开用(右回转)、左开用(左回转)型号。

- 仕様 ●材質:ハンドル部/ポリアミド(PA6) シャフト部/亜鉛合金(ZDC) 受座/亜鉛合金(ZDC) (FA-682S-1) ステンレス(SUS304) (FA-1682S) 受座ローラー部/ステンレス(SUS304)
- 表面仕上:シャフト部・受座/クロムめっき(MZCr) (FA-682S-1) 電解研磨(FA-1682S)
- 適用板厚:1~5mm
- 用途 ●業務用オープン・厨房機器・環境試験機
- 納期 ●標準在庫品
- 備考 ●ハンドル本体と受座は別売です。 ●他のカラーも製作致します。お問合せください。

- 規格 ●材質:手柄部/聚酰胺(PA6) 軸部/锌合金(ZDC) 座扣/锌合金(ZDC) (FA-682S-1) 不锈钢(SUS304) (FA-1682S) 座扣滚轮部/不锈钢(SUS304)
- 表面处理:軸部、座扣/镀铬(MZCr) (FA-682S-1) 電解研磨(FA-1682S)
- 适用板厚:1~5mm
- 用途 ●商业烤箱、厨房机器、环境设备机器
- 交货期 ●常规产品... 敬请垂询
- 备注 ●手柄本体和底座另售。 ●可提供其他颜色的产品。敬请垂询。

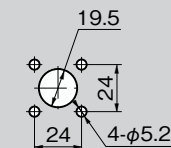


FA-1682S-2



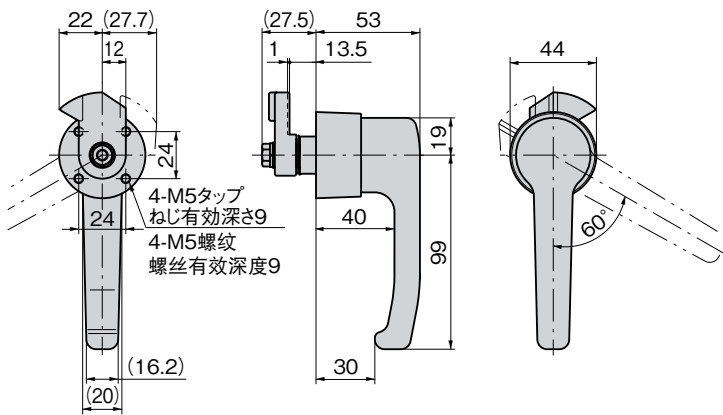
使用例
使用例

パネル穴明け寸法
面板开孔尺寸

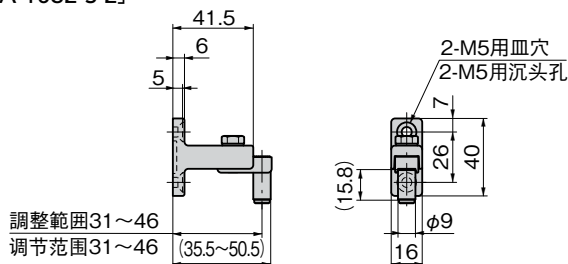


FA-682-2-R

[FA-682-2-R]



[FA-1682-S-2]



※受けと本体はセットでご使用ください。 ※座扣と本体请配套使用。

商品番号 商品编号	備考 备注	RoHS CAD	製品質量(g) 产品重量(g)	コード 备注
FA-682-2-L	左用 左用	3D	318	60897
FA-682-2-R	右用 右用	2D/3D	318	60898
FA-1682-S-2	ステンレス製受座 不锈钢制座扣	3D	71	60899

●: 指令対応产品
▲: RoHS指令可対応产品。

受け取付け図
座扣安装图

