

薄形手柄扣

スリムキャッチ



FA-1810-C-5
不锈钢制

特点

- ステンレス製で耐食性に優れています。
- シンプルな設計で大幅なコストダウンに成功
- 錠前付タイプと南京錠施錠(鍵なし)タイプがあります。
- 採用不锈钢材质，耐腐蚀性能优异。
- 设计简洁，大幅降低成本。
- 有带锁型和挂锁（无锁）型两种型号的产品。

仕様

- 材質：ステンレス鋼铸件(SCS13)
- 表面仕上：鏡面バフ研磨
- 鍵番号：T0230
- 付属品：キー2本

用途

- 特装车・コンテナ等のパイプハンドル用
- 標準在庫品

注意

- 永くご使用頂くために定期的に摺動部に潤滑剤を塗布してください。

規格

- 材質：不锈钢铸件(SCS13)
- 表面处理：鏡面抛光
- 钥匙编号：T0230
- 附件：钥匙2把

用途

- 特种车辆、集装箱等的连接管手柄用
- 常规产品・・・敬请垂询

交货期

- 为确保产品经久耐用，请定期在活动部位上涂抹润滑剂。

PAT.PEND.

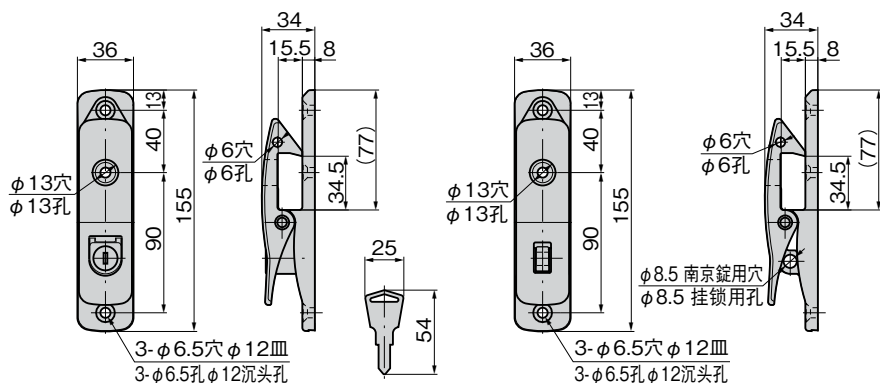


FA-1810-C-5L 鍵付き 带锁
キーNo.T0230 钥匙

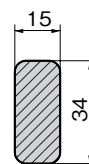
FA-1810-C-5L 鍵なし 无锁

[FA-1810-C-5L 鍵付き 带锁]

[FA-1810-C-5L 鍵なし 无锁]



適用ハンドル断面寸法(最大)
适用手柄截面尺寸(最大)



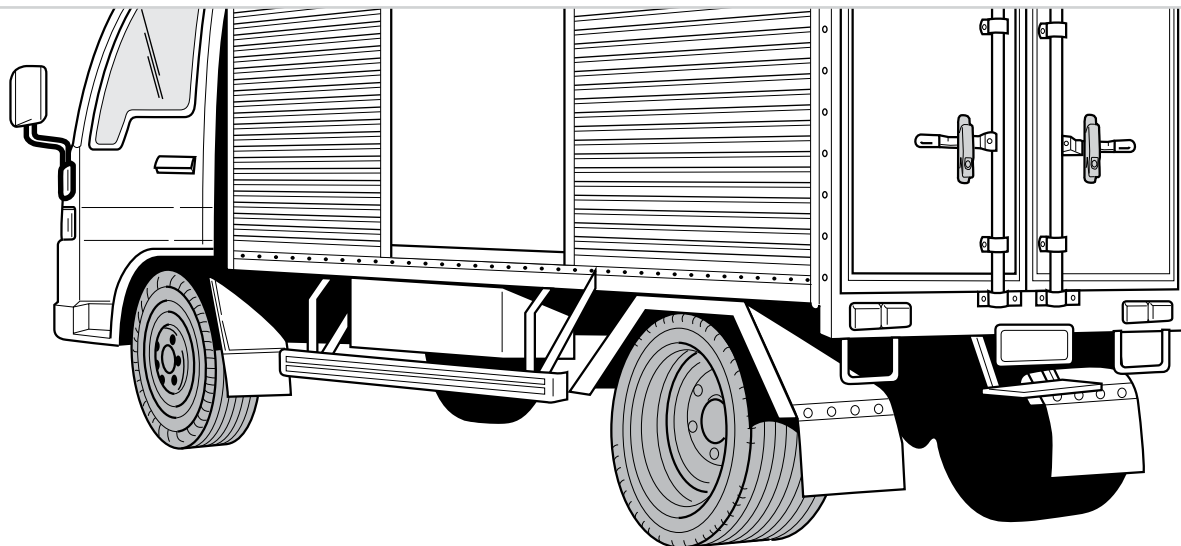
推奨製品
推荐产品

FA-1814N
FA-1820-1B
FA-1020-2B

商品番号 商品编号	RoHS CAD	製品質量(g) 产品重量(g)	コード 代码
FA-1810-C-5L 鍵付き 带锁	● 2D	510	60801
FA-1810-C-5L 鍵なし 无锁	● 2D	430	60802

●: RoHS指令対応产品 ▲: RoHS指令可対応产品。

使用例
使用例



通天销式

滚轮锁紧式

特种车用密闭手柄

冷库密闭

平面转动式

齿轮式

平面手柄

弹出式手柄

拉紧式手柄

可调式手柄

锁舌式

碰锁式

连杆式

挂钩式

锁式手柄

L型手柄

T型手柄

圆形小型

按钮

拉手

抓手

舌片锁杆

接头配件

钢丝绳