

# 单触式手柄扣

## ワンタッチハンドルキャッチ



A

通天销式

滚轮  
锁紧式

特种车用  
密闭手柄

冷库  
密闭

平面  
转动式

齿轮式

平面  
手柄

弹出式  
手柄

拉紧式  
手柄

可调式  
手柄

锁舌式

碰锁式

连杆式

挂钩式

锁式  
手柄

L型  
手柄

T型  
手柄

圆形  
小型

按钮

拉手

抓手

舌片  
锁杆

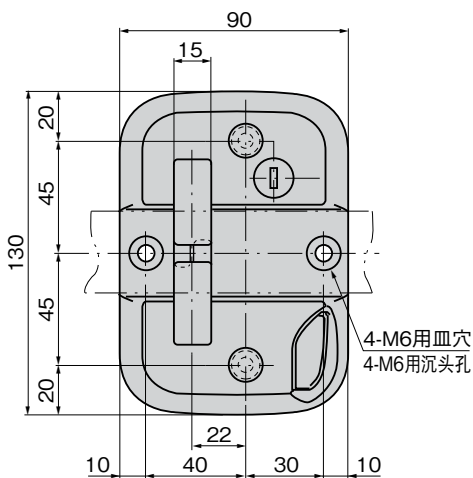
接头  
配件

钢丝绳



FA-810-C-4M

[FA-810-C-4]



FA-810-C-R  
封印リング(オプション)  
封印环(选购件)

使用例は181ページ参照  
使用例请参照181页。



キーNo.T0230  
钥匙

PAT.PEND.

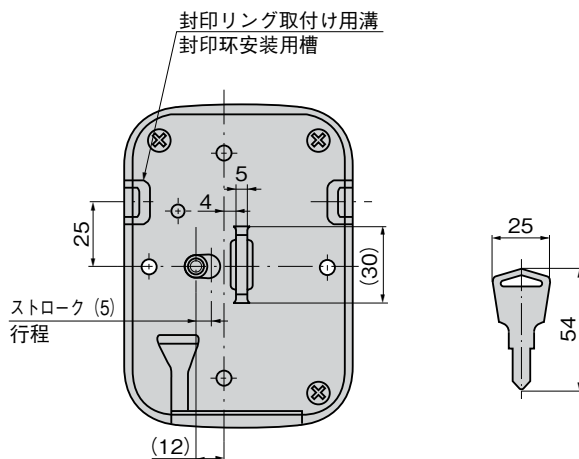
### 特点

- ハンドルを押込むだけでワンタッチロックします。
- 押ボタンを押すだけで開放します。
- 施錠時でも扉内部からの非常脱出が可能です。
- 錠前は防塵シャッター付リバーシブルキーです。
- 封印リング(オプション)を取付けければ封印もできます。
- 既存のハンドルに簡単に取付けられます。

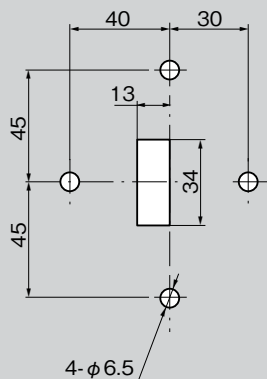
- 圧入手柄即可单触上锁。
- 按下按钮, 即可开锁。
- 即使上锁的情况下, 也能从内部紧急逃脱。
- 锁芯附带防尘挡片及双面钥匙。
- 如选配封印环(选购件), 可以加封条。
- 可简单安装到已有手柄上。

商品番号 商品编号	RoHS CAD	H	製品質量(g) 产品重量(g)	コード 代码
FA-810-C-4L	● 2D	33	600	60340
FA-810-C-4M	●	23.5	600	60607
FA-810-C-4S	● 2D	19.4	600	60341
FA-810-C-4V	●		10	60608
FA-810-C-R	● 2D		4	60811

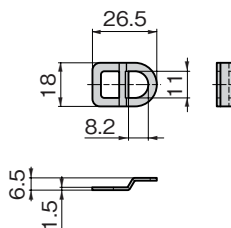
● : RoHS指令对应产品  
▲ : RoHS指令可对应产品。



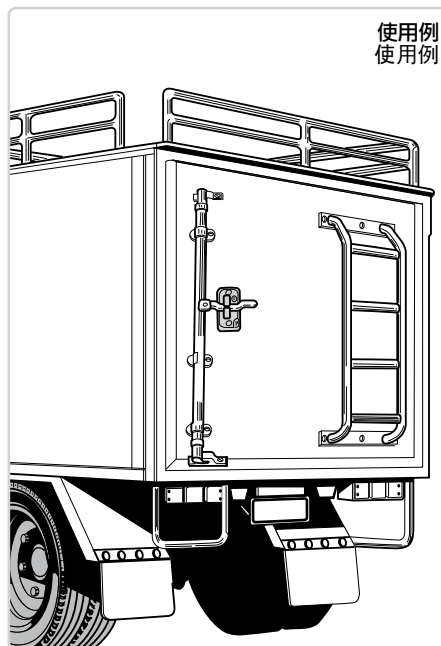
パネル穴明け寸法  
面板开孔尺寸



[FA-810-C-R]  
(オプション)  
(选购件)



使用例  
使用例





# FA-810-C-4

铝制

ハンドル・取手  
つまみ・周辺機器



A

クレモン

ローラー  
締り

SPECIALY-EQUIPPED HANDLES  
特装密閉  
ハンドル

フリーザー  
密閉

平面  
スイング

ギア式

平面  
ハンドル

ポップ  
ハンドル

リフト  
ハンドル

アジャスト  
ハンドル

ラッチ式

スナッチ

リンク

フック式

ロック  
ハンドル

L 型  
ハンドル

T 型  
ハンドル

丸型  
小型

押ボタン

取手

つまみ

止め金  
ロッド棒

ジョイント  
リンク

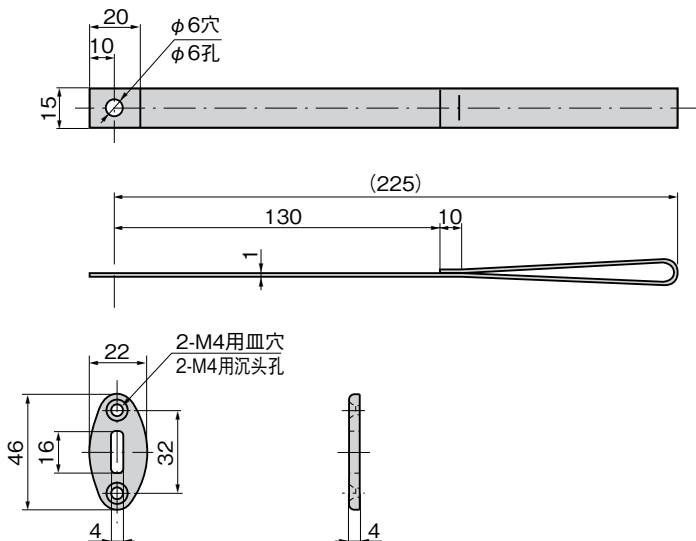
ワイヤ

## [FA-810-C-4V]

### 特点

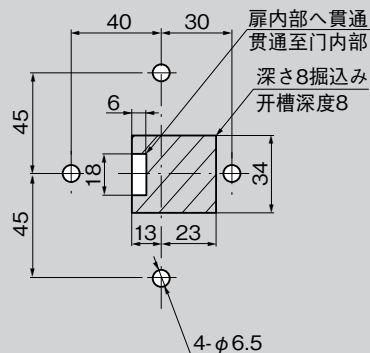
- 仕様**
- 材質  
FA-810-C-4 / アルミニウム合金(ADC)  
FA-810-C-4V / ポリエステル(ホワイト)
  - 表面仕上: 焼付塗装(シルバーメタリック)
  - 付属品: キー2本
- 用途**
- 特装车・コンテナ等のパイプハンドル用
- 納期**
- 標準在庫品
- 備考**
- ハンドルを入れるだけで自動的に施錠するタイプもあります。集配中でも荷物は安全です。(自動施錠錠FA-810-C-4-オート)
  - 永くご使用頂くために定期的に摺動部に潤滑剤を塗布してください。

- 規格**
- 材質  
FA-810-C-4 / 铝合金 (ADC)  
FA-810-C-4V / 聚酯 (白色)
  - 表面处理: 烤漆 (金属银色)
  - 附件: 钥匙2把
- 用途**
- 特种车辆、集装箱等的连接管用手柄用
- 交货期**
- 常规产品・・・敬请垂询
- 备注**
- 可提供手柄拉上后即自动上锁型产品。收货发货时也能保障货物安全。(能自动上锁的锁芯为FA-810-C-4自动)
  - 为确保产品经久耐用, 请定期在活动部位上涂抹润滑剂。

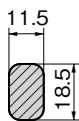


### パネル穴明け寸法 面板开孔尺寸

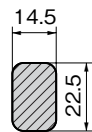
[FA-810-C-4V取付け時]  
[安装FA-810-C-4V时]



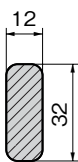
### 適用ハンドル断面寸法(最大) 适用手柄截面尺寸(最大)



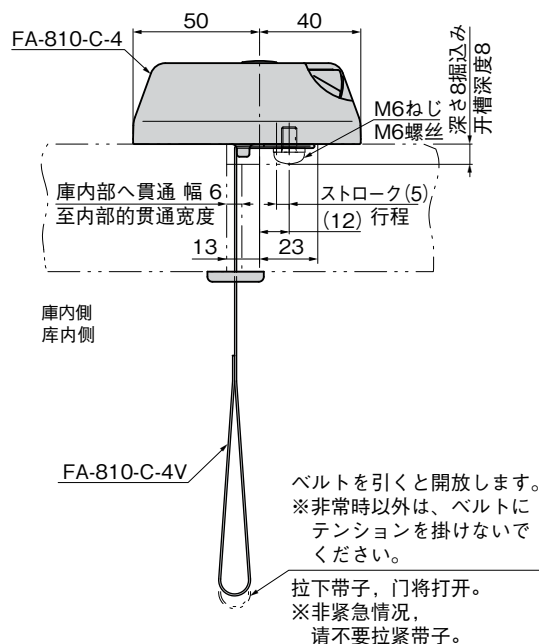
FA-810-C-4S  
推奨製品  
推荐产品  
FA-810-2  
FA-1810-2A  
FA-1810-2B



FA-810-C-4M  
推奨製品  
推荐产品  
FA-810-1  
FA-1810-1A  
FA-1810-AB



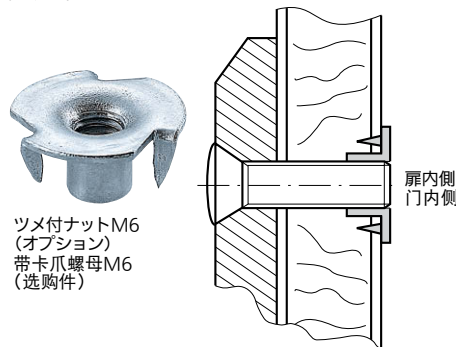
FA-810-C-4L



ベルトを引くと開放します。  
※非常時以外は、ベルトに  
テンションを掛けないで  
ください。

拉下帯子, 门将打开。  
※非紧急情况,  
请不要拉紧带子。

### 取付け例 安装例



ツメ付ナットM6  
(オプション)  
带卡爪螺母M6  
(选购件)

扉内側にボルトが突起しません。  
门内侧无螺栓突起。