





# FA-812-C-2L-E

铝制

# FA-812-C-2L

铝制

## 特点

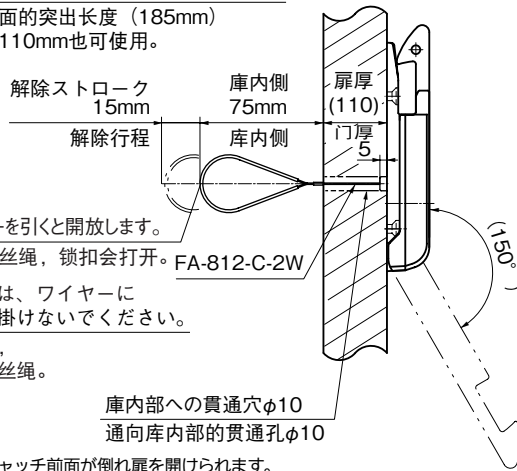
- 施錠時でも庫内から非常脱出が可能です。非常解除用ワイヤ付き。(FA-812-C-2L-E)
- ハイセキュリティ錠前TVCシリンダーを標準装備し、防犯性、耐久性を向上しました。
- TVCシリンダーはディンプルキーを採用、操作性に優れたリバーシブルキーです。錠前は防塵シャッター付シリンダーです。
- ハンドルを上から落とし込むだけでワンタッチでキャッチします。
- キャッチ厚み30mmの薄型タイプです。
- 既存のハンドルに簡単に取付けられます。
- ハンドルキャッチFA-1810-C-2・FA-810-C-2・FA-1811・FA-811と取付けに互換性があります。
- 非常解除した場合、リセットする事が可能です。
- 即使上锁的情况下，也能从库内紧急逃脱。附带紧急开门用钢丝绳。(FA-812-C-2L-E)
- 标准配备高安全性的TVC锁芯，提高了防盗性和耐久性。
- TVC锁芯采用电脑匙，双面钥匙操作便捷。并且锁芯带有防尘挡片。
- 只需将手柄从上扳下就可单触上锁。
- 锁扣厚度仅为30mm的薄型设计。
- 可简单安装到已有手柄上。
- 与手柄扣FA-1810-C-2、FA-810-C-2、FA-1811、FA811的安装有互换性。
- 紧急开锁后，可重新设定。

- 仕様**
- 材質：アルミニウム合金(ADC)
  - 表面仕上：焼付塗装(シルバーメタリック)
  - 鍵番号：TVC230
  - 付属品：キー2本
- 用途**
- 特装车・コンテナ車・保冷車のパイプハンドル用
- 納期**
- 標準在庫品
- 備考**
- 鍵違い・オートロック仕様も製作します。
  - 特注でご要望の長さの非常用ワイヤーを製作します。ワイヤーケースの製作も致します。(FA-812-C-2L-E)
  - ワイヤーのみも販売致します。

- 規格**
- 材質：铝合金(ADC)
  - 表面处理：烤漆(金属银色)
  - 钥匙编号：TVC230
  - 附件：钥匙2把
- 用途**
- 特种车辆、集装箱车、保鲜车的连接管用手柄用
- 交货期**
- 常规产品・・・敬请垂询
- 备注**
- 可制作单配钥匙锁、自动锁式样的产品。
  - 可以提供客户所需的各种长度的紧急用钢丝绳的定制产品。同时也可制作钢丝绳箱。(FA-812-C-2L-E)
  - 可单独购买钢丝绳。

### FA-812-C-2L-E使用例 使用实例

キャッチ裏面出っ張りの長さ (185mm)  
扉厚最大 110mmまで使用可能です。  
手柄扣背面の突出長さ (185mm)  
门厚最大110mm也可使用。

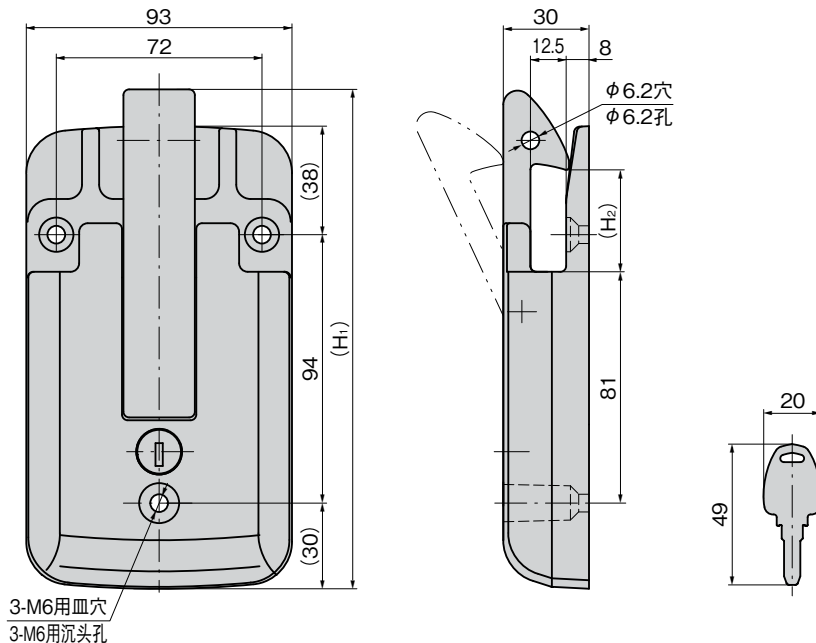


ワイヤーを引くと開放します。  
拉下钢丝绳，锁扣会打开。FA-812-C-2W

\* 非常時以外は、ワイヤーにテンションを掛けないでください。  
\* 非紧急情况，请不要拉紧钢丝绳。

- 非常解除方法**  
ワイヤーを引くとキャッチ前面が倒れ扉を開けられます。
- リセット方法**  
ワイヤーを引きながらキャッチ前面を元の位置まで戻し固定してください。  
※注意  
非常時及び定期検査以外では非常解除機能はご使用にならないでください。
- 緊急开门方法**  
拉下钢丝绳后，手柄扣向前方落下，门将被打开。
- 复位方法**  
拉住钢丝绳，使手柄扣回复到原来位置后固定。  
※注意  
紧急情况和定期検査以外的場合，请不要使用紧急开锁功能。

### [FA-812-C-2L]



商品番号 商品编号	RoHS	CAD	備考 备注	(H <sub>1</sub> )	(H <sub>2</sub> )	製品質量(g) 产品重量(g)	コード 代码
FA-812-C-2L-E			非常解除付 带紧急开锁装置			650	60871
FA-812-C-2L-1			鍵付き 带锁	175	36	444	60870
FA-812-C-2L-2			鍵なし 无锁			392	60872
FA-812-C-2S-E	2D		非常解除付 带紧急开锁装置			639	60884
FA-812-C-2S-1	2D		鍵付き 带锁	161	22	433	60880
FA-812-C-2S-2	2D		鍵なし 无锁			381	60881

●:RoHS指令対応产品 ▲:RoHS指令可对应产品。

ハンドル・取手  
つまみ・周辺機器

クレモン

ローラー  
締め

SPECIALY-EQUIPPED HANDLES

特装密閉  
ハンドル

フリーザー  
密閉

平面  
スイング

ギア式

平面  
ハンドル

ポップ  
ハンドル

リフト  
ハンドル

アジャスト  
ハンドル

ラッチ式

スナッチ

リンク

フック式

ロック  
ハンドル

L型  
ハンドル

T型  
ハンドル

丸型  
小型

押ボタン

取手

つまみ

止め金  
ロッド棒

ジョイント  
リンク

ワイヤ