

单触式手柄扣

ワンタッチハンドルキャッチ



FA-822-C
铝制

特点

- ハイセキュリティ錠前TAKシリーズ(TAV230)を標準装備し、防犯性、耐久性を向上しました。
- TAV230錠前は操作性に優れた防塵シャッター付リバーシブルキーです。
- ハンドルの断面形状によりS型、L型、X型の3タイプが選べます。
- 既存のハンドルキャッチ(FA-810-C)に代わる、ハイセキュリティキャッチです。
- オートロック仕様要求にも即対応可能です。
- 封印リングもオプションで取付け可能です。
- 標準配備高安全性鎖芯TAK系列(TAV230)、提高了防盜性和耐久性。
- TAV230鎖易操作、带防尘挡片、及双面钥匙。
- 根据手柄的横截面形状可分为S型、L型和X型3种类型。
- 可取代现有的手柄扣(FA-810-C)、为安全性更高的产品。
- 可提供自动锁式样。
- 可安装封印环(选购件)。

仕様 ●材 質: アルミニウム合金(ADC)
●表面仕上: 焼付塗装(シルバーメタリック)
●付 属 品: キー2本

用途 ●特装車・コンテナ等のパイプハンドル用
納 期 ●標準品・・・納期お問合せください

備考 ●鍵違い・オートロック仕様も即製作します。
●永くご使用頂くために定期的に摺動部に潤滑剤を塗布してください。

規格 ●材 質: 铝合金(ADC)
●表面处理: 烤漆(金属银色)
●附 件: 钥匙2把

用途 ●特种车辆、集装箱等的连接管用手柄用
交货期 ●常规产品・・・敬请垂询
备注 ●可制作单配钥匙锁、自动锁式样的产品。
●为确保产品经久耐用, 请定期在活动部位上涂抹润滑剂。

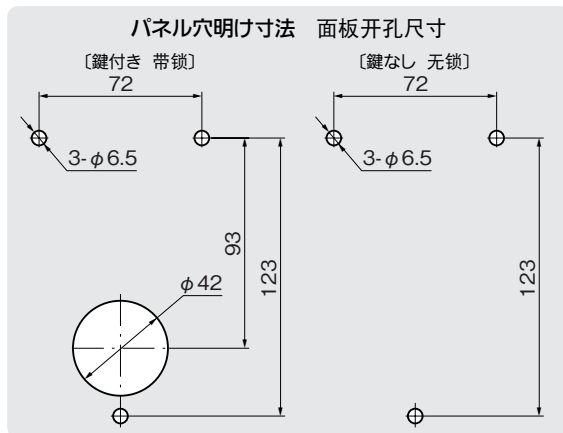
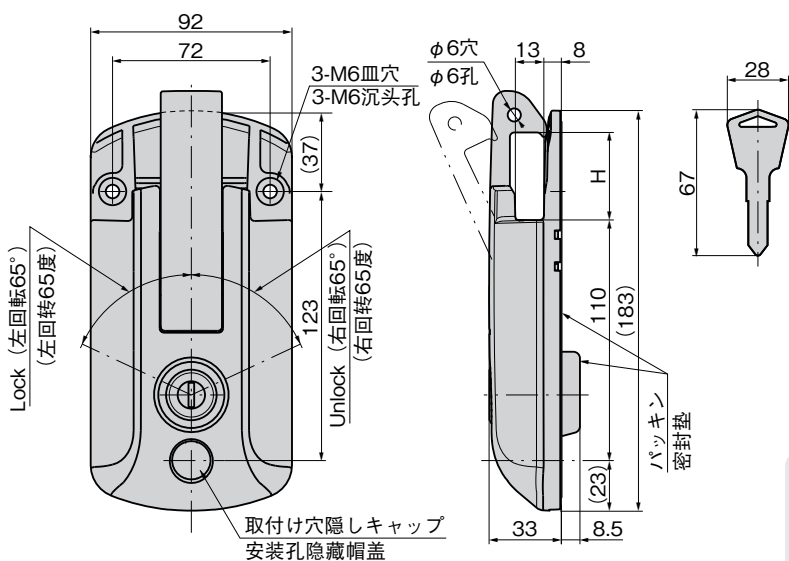
PAT.PEND.



FA-822-C-L-1
鍵付き
带锁

キーNo.TAV230
钥匙

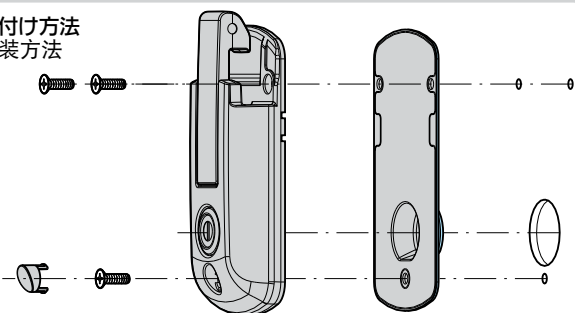
FA-822-C-L-2
鍵なし
无锁



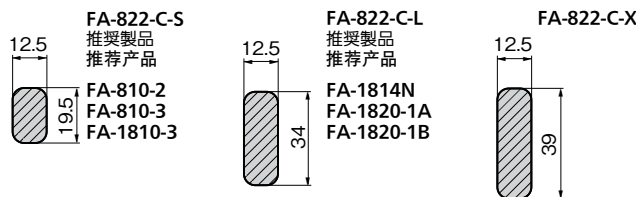
商品番号 商品编号	RoHS	CAD	備 考 注	H	製品質量(g) 产品重量(g)	コード 代 码
FA-822-C-S-1	●	2D	鍵付き 带锁	21	623	60818
FA-822-C-S-2	●	2D	鍵なし 无锁	21	503	60819
FA-822-C-L-1	●	2D	鍵付き 带锁	35	621	60816
FA-822-C-L-2	●	2D	鍵なし 无锁	35	501	60817
FA-822-C-X-1	●	2D	鍵付き 带锁	40	619	60820
FA-822-C-X-2	●	2D	鍵なし 无锁	40	499	60821

●: RoHS指令对应产品 ▲: RoHS指令可对应产品。

取付け方法 安装方法



適用ハンドル断面寸法(最大) 适用手柄截面尺寸(最大)



通天销式

滚轮锁紧式

特种车用密闭手柄

冷库密闭

平面转动式

齿轮式

平面手柄

弹出式手柄

拉紧式手柄

可调式手柄

锁舌式

碰锁式

连杆式

挂钩式

锁式手柄

L型手柄

T型手柄

圆形小型

按钮

拉手

抓手

舌片锁杆

接头配件

钢丝绳