

FA-820N-C-2

铝制

单触式手柄扣 ワンタッチハンドルキャッチ

PAT.PEND.

特点

- ハイセキュリティ錠前TAKシリーズ(TAV230)を標準装備し防犯性を向上しました。
 - TAV230錠前は防塵シャッター付リバーシブルキーです。
 - シリンダーカバー付はさらに防塵性を強化
 - シリンダーカバーは全開位置で保持します。(ディテント機構)
 - 取付けねじが見えないスマートなデザイン
- 標準配备高安全性锁芯TAK系列(TAV230), 提高了防盜性。
 - TAV230锁带有防尘挡片, 及双面钥匙。
 - 附带锁盖, 提高了防尘性能。
 - 锁芯盖可保持全开位置。(止动机构)
 - 安装螺丝隐而不见的精巧设计。

- 仕様**
- 材質: アルミニウム合金(ADC)
 - 表面仕上: 焼付塗装(シルバーメタリック)
 - 付属品: キー2本
- 用途**
- 大型コンテナ、バン車のパイプハンドル用
- 備考**
- 標準品・・・納期お問合せください
 - 鍵違い・オートロック仕様も製作します。
 - 永くご使用頂くために定期的に摺動部に潤滑剤を塗布してください。

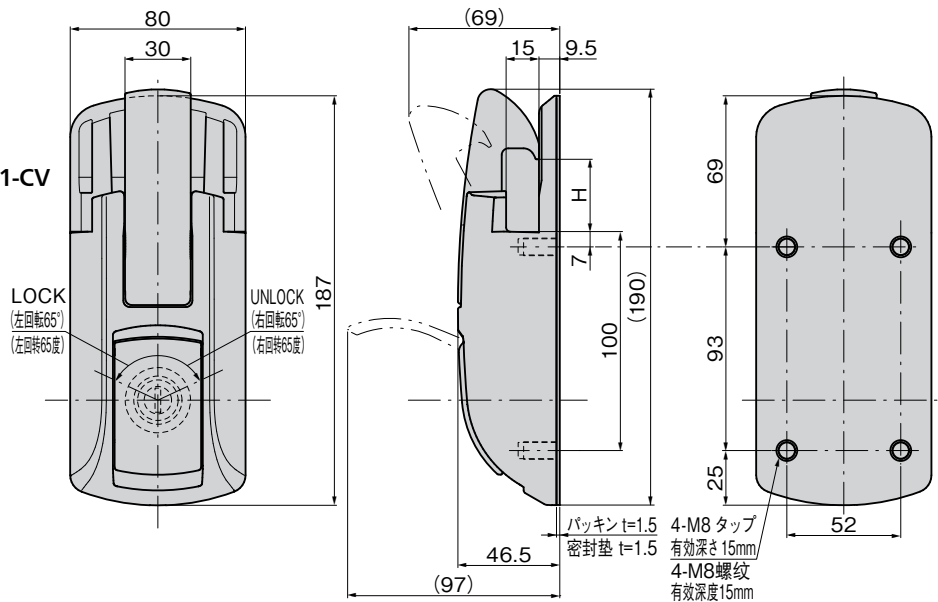
- 規格**
- 材質: 铝合金(ADC)
 - 表面处理: 烤漆(金属银色)
 - 附件: 钥匙2把
- 用途**
- 大型集装箱、货车的连接管用手柄用
- 交货期**
- 常规产品・・・敬请垂询
- 备注**
- 可制作单配钥匙锁、自动锁式样的产品。
 - 为确保产品经久耐用, 请定期在活动部位上涂抹润滑剂。



FA-820N-C-2L-1-CV

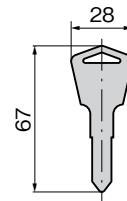


キーNo.TAV230
钥匙



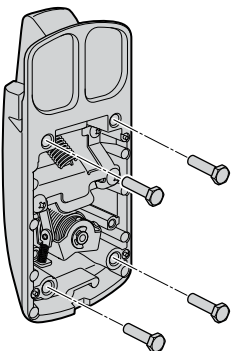
商品番号 商品编号	RoHS CAD	備考 备注	H	製品質量(g) 产品重量(g)	コード 代码
FA-820N-C-2L-1-CV (TAV230)		鍵・カバー付き 带锁、盖	33	740	60945
FA-820N-C-2L-1 (TAV230)		鍵付き 带锁		735	60943
FA-820N-C-2L-2		鍵なし 无锁		570	60947
FA-820N-C-2M-1-CV (TAV230)		鍵・カバー付き 带锁、盖	24	750	60950
FA-820N-C-2M-1 (TAV230)		鍵付き 带锁		745	60948
FA-820N-C-2M-2		鍵なし 无锁		580	60952
FA-820N-C-2S-1-CV (TAV230)		鍵・カバー付き 带锁、盖	19	750	60955
FA-820N-C-2S-1 (TAV230)		鍵付き 带锁		745	60953
FA-820N-C-2S-2		鍵なし 无锁		580	60957

●: RoHS指令対応产品 ▲: RoHS指令可对应产品。



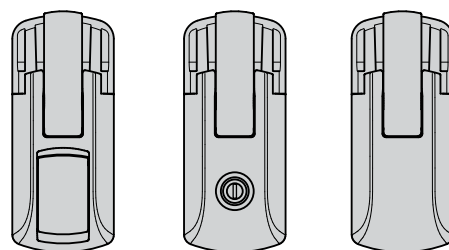
※本図はFA-820N-C-2□-1-CVを基本に作図しています。
※本图是以FA-820N-C-2□-1-CV为基础制成的。

取付け方法 安装方法



外觀形状 外观形状

[FA-820N-C-2□-1-CV] [FA-820N-C-2□-1] [FA-820N-C-2□-2]

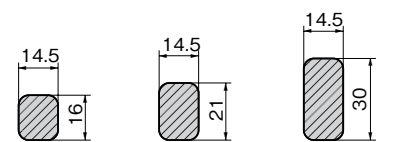


鍵・カバー付き
带锁、盖

鍵付き
带锁

鍵なし
无锁

適用ハンドル断面寸法(最大) 适用手柄截面尺寸(最大)



- FA-820N-C-2S FA-820N-C-2M FA-820N-C-2L
- 推奨製品
推荐产品
- FA-810-3
FA-1810-3A
FA-1810-3B
FA-1811N

ハンドル・取手
つまみ・周辺機器

クレモン

ローラー
締り

SPECIALY-EQUIPPED HANDLES

特装密閉
ハンドル

フリーザー
密閉

平面
スイング

ギア式

平面
ハンドル

ポップ
ハンドル

リフト
ハンドル

アジャスト
ハンドル

ラッチ式

スナッチ

リンク

フック式

ロック
ハンドル

L型
ハンドル

T型
ハンドル

丸型
小型

押ボタン

取手

つまみ

止め金
ロッド棒

ジョイント
リンク

ワイヤ