

单触式手柄扣

ワンタッチハンドルキャッチ



FA-1811-C-2L
不锈钢制

FA-811-C-2L
铝制



A

通天销式

滚轮
锁紧式

特种车用
密闭手柄

冷库
密闭

平面
转动式

齿轮式

平面
手柄

弹出式
手柄

拉紧式
手柄

可调式
手柄

锁舌式

碰锁式

连杆式

挂钩式

锁式
手柄

L型
手柄

T型
手柄

圆形
小型

按钮

拉手

抓手

舌片
锁杆

接头
配件

钢丝绳



FA-1811-C-2L



FA-811-C-2L

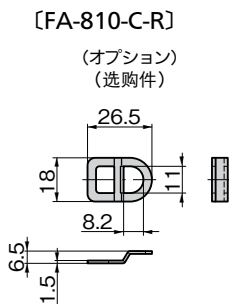
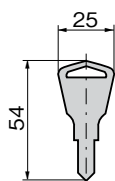
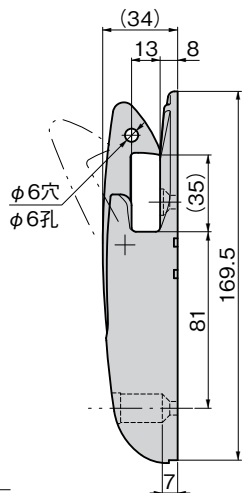
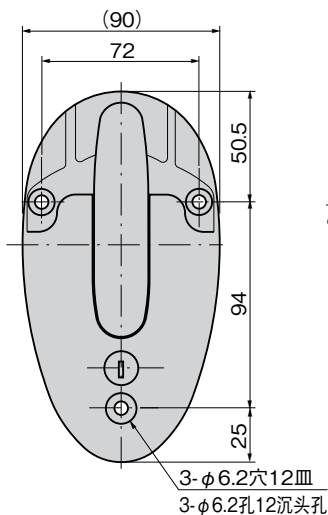


FA-810-C-R
封印リング(オプション)
封印环(选购件)

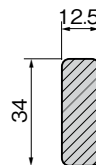
使用例は181ページ参照
使用例请参照181页。



キーNo.T0230
钥匙

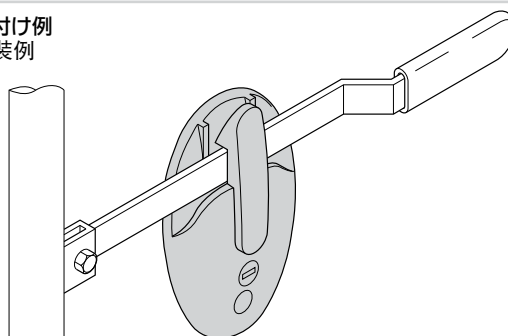


適用ハンドル断面寸法(最大)
适用手柄截面尺寸(最大)



推奨製品
推荐产品
FA-1814N
FA-1820-1B
FA-1820-2B

取付け例
安装例



特点

- ハンドルを上から落し込むだけでワンタッチでキャッチします。
- 錠前部は防塵シャッター付リバーシブルキーです。
- 既存のハンドルに簡単に取付けられます。
- 封印リング(オプション)を取付けることができます。

- 只需将手柄从上扳下就可单触上锁。
- 锁具部位带防尘挡片及双面钥匙。
- 可简单安装到已有手柄上。
- 封印环(选购件)可轻松安装。

仕様 ●材 質: FA-1811-C-2L/SUS304
FA-811-C-2L/アルミニウム合金(ADC)
●表面仕上: FA-1811-C-2L/バフ研磨
FA-811-C-2L/焼付塗装(シルバーメタリック)

- 付属品: キー2本
- 鍵番号: T0230

用途 ●特装車・コンテナ等のパイプハンドル用
納期 ●標準品・・・納期お問合せください
▲ ●永くご使用頂くために定期的に摺動部に潤滑剤を塗布してください。

規格 ●材 質: FA-1811-C-2L / SUS304
FA-811-C-2L / 铝合金(ADC)
●表面处理: FA-1811-C-2L / 抛光
FA-811-C-2L / 烤漆(金属银色)

- 附 件: 钥匙2把
- 钥匙编号: T0230

用途 ●特种车辆、集装箱等的连接管手柄用
交货期 ●常规产品・・・敬请垂询
▲ ●为确保产品经久耐用, 请定期在活动部位上涂抹润滑剂。

商品番号 商品编号	RoHS	CAD	備 考 注	製品質量(g) 产品重量(g)	コード 代 码
FA-1811-C-2L	●	2D	鍵付き 带 锁	970	60747
FA-1811-C-2L	●	2D	鍵なし 无 锁	920	60780
FA-811-C-2L	●	2D	鍵付き 带 锁	420	60600
FA-811-C-2L	●	2D	鍵なし 无 锁	375	60652
FA-810-C-R	●	2D	封印リング 封印环	4	60811

●: RoHS指令对应产品
▲: RoHS指令可对应产品。