

# 大型单触式手柄扣

大型用ワンタッチハンドルキャッチ

FA-1810-C-3  
不銹鋼制

FA-810-C-3  
铝合金制



PAT.PEND.

## 特点

- ステンレス製で耐食性に優れています。(FA-1810-C-3)
- 大型パイプハンドル用に開発されたワンタッチハンドルキャッチです。厚さ15mmの大型ハンドルまで適用できます。
- ハンドルを上から落し込むだけでワンタッチでキャッチします。
- 錠前部は防塵シャッター付リバーシブルキーです。
- 既存の大型ハンドルに簡単に取付けられます。
- 封印リング(オプション)を取付けることができます。

- 採用不銹鋼材質，耐腐蝕性能优异。(FA-1810-C-3)
- 针对大型连接管用手柄开发的单触式手柄扣。适用于厚度达15mm的大型手柄。
- 只需将手柄从上扳下就可单触上锁。
- 锁具部位带防尘挡片及双面钥匙。
- 可简单安装到已有的大型手柄上。
- 封印环(选购件)可轻松安装。

仕様 ● 材質: FA-1810-C-3/ステンレス鋼鑄物(SUS304)  
FA-810-C-3/アルミニウム合金(ADC)  
● 表面仕上: FA-1810-C-3/電解研磨  
FA-810-C-3/焼付塗装(シルバーメタリック)

用途 ● 付属品: キー2本  
● 大型のコンテナ、バンのパイプハンドル用  
● 標準在庫品(鍵違いはお問合せください)  
● 無線錠、有線錠、鍵無し仕様等、いろいろなオプションがございます。  
⚠ ● 永くご使用頂くために定期的に摺動部に潤滑剤を塗布してください。

規格 ● 材質: FA-1810-C-3 / 不銹鋼 (SUS304)  
FA-810-C-3 / 铝合金 (ADC)  
● 表面处理: FA-1810-C-3 / 電解抛光  
FA-810-C-3 / 烤漆 (金属银色)

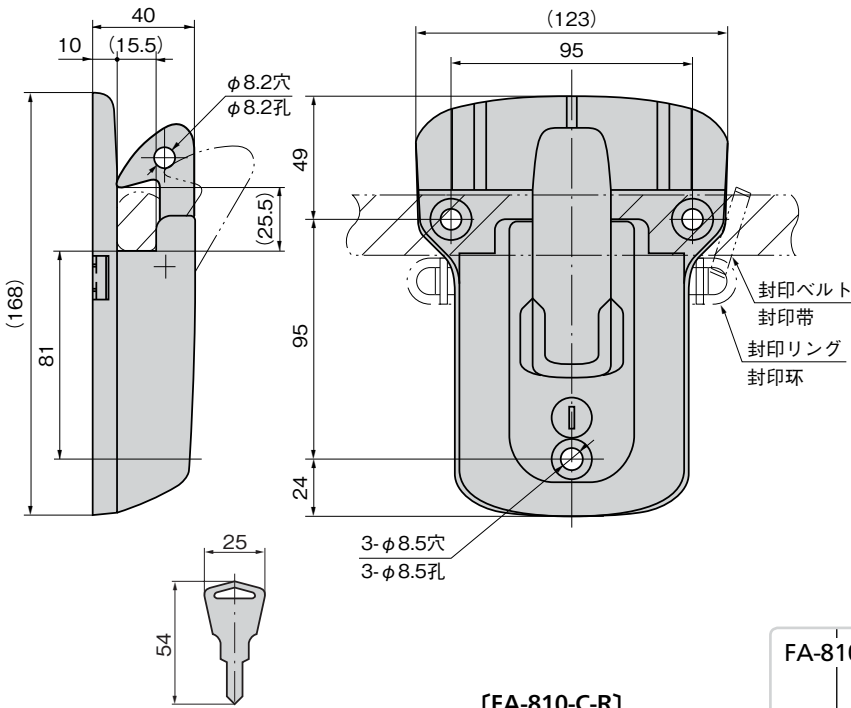
用途 ● 大型集装箱、货车的连接管用手柄用  
● 常规产品... 敬请垂询  
● 备有无线锁、有线锁以及无锁型等多种选择方案。  
⚠ ● 为确保产品经久耐用，请定期在活动部位上涂抹润滑剂。



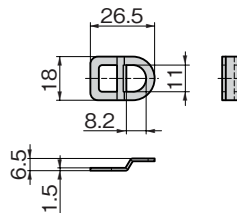
FA-1810-C-3

キーNo.T0230  
钥匙

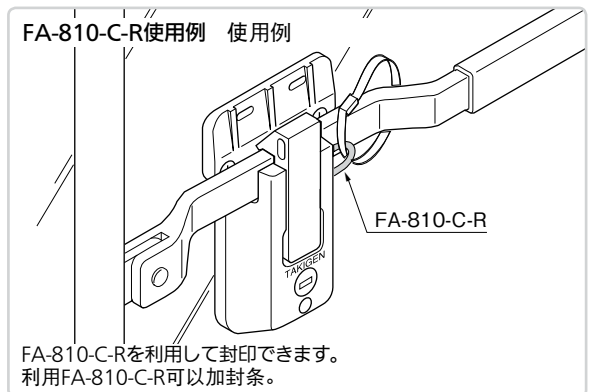
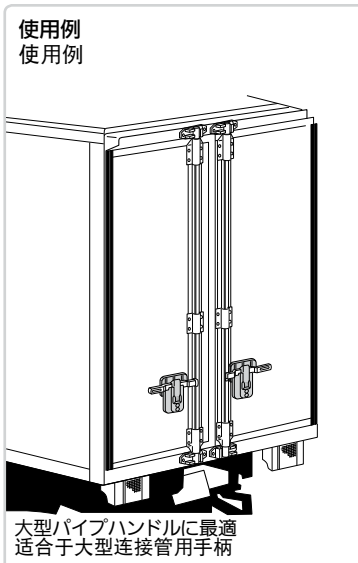
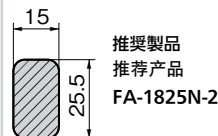
FA-810-C-3



[FA-810-C-R]  
(オプション)  
(选购件)



適用ハンドル断面寸法(最大)  
適用手柄截面尺寸(最大)



商品番号 商品编号	RoHS	CAD	備考 备注	製品質量(g) 产品重量(g)	コード 代码
FA-1810-C-3	●	2D/3D	鍵付き 带锁	1,500	60616
FA-810-C-3	●	2D/3D	鍵付き 带锁	550	60284
FA-810-C-3	●	3D	鍵なし 无锁	540	60285
FA-810-C-3	●	3D	鍵違い 单配钥匙锁	550	901042
FA-810-C-R	●	2D	封印リング 封印环	4	60811

●: RoHS指令対応产品 ▲: RoHS指令可対応产品。



クレモン

ローラー  
締り

特装密閉  
ハンドル

フリーザー  
密閉

平面  
スイング

ギア式

平面  
ハンドル

ポップ  
ハンドル

リフト  
ハンドル

アジャスト  
ハンドル

ラッチ式

スナッチ

リンク

フック式

ロック  
ハンドル

L型  
ハンドル

T型  
ハンドル

丸型  
小型

押ボタン

取手

つまみ

止め金  
ロッド棒

ジョイント  
リンク

ワイヤ