

# 单触式手柄扣

## ワンタッチハンドルキャッチ



# FA-810-C-2

铝制

ハンドル・取手  
つまみ・周辺機器



# A

クレモン

ローラー  
締り

特装密閉  
ハンドル

フリーザー  
密閉

平面  
スイング

ギア式

平面  
ハンドル

ポップ  
ハンドル

リフト  
ハンドル

アジャスト  
ハンドル

ラッチ式

スナッチ

リンク

フック式

ロック  
ハンドル

L 型  
ハンドル

T 型  
ハンドル

丸型  
小型

押ボタン

取手

つまみ

止め金  
ロッド棒

ジョイント  
リンク

ワイヤ

TAKIGEN  
総合 24

179

### 特点

- ハンドルを上から押し込むだけでワンタッチキャッチします。
- ハンドルの断面形状によりS型、L型、X型の3タイプが選べます。
- 錠前部は防塵シャッター付リバーシブルキーです。
- 既存のハンドルに簡単に取付けられます。
- 封印リングもオプションで取付けられます。
- 只需将手柄从上扳下就可单触上锁。
- 根据手柄的横截面形状可分为S型、L型和X型3种类型。
- 锁具部位带防尘挡片及双面钥匙。
- 可简单安装到已有手柄上。
- 可安装封印环（选购件）。

- 仕様**
- 材質：アルミニウム合金 (ADC)
  - 表面仕上：焼付塗装 (シルバーメタリック)
  - 付属品：キー2本
- 用途**
- 特装車・コンテナ等のパイプハンドル用
- 納期**
- 標準品・・・納期お問合せください
- 備考**
- 無線錠・有線錠、非常脱出装置等、色々なオプションがあります。
  - ハンドルを入れるだけで自動的に施錠するタイプもあります。集中中でも荷物は安全です。(自動施錠錠FA-810-C-2-オートロック)
  - 永くご使用頂くために定期的に摺動部に潤滑剤を塗布してください。

- 規格**
- 材質：铝合金 (ADC)
  - 表面处理：烤漆 (金属银色)
  - 附件：钥匙2把
- 用途**
- 特种车辆、集装箱等的连接管用手柄用
- 交货期**
- 常规产品・・・敬请垂询
  - 备有无线锁、有线锁及紧急逃脱装置等选购件。
  - 可提供手柄拉上后即自动上锁型产品。收货送货时也能保障货物安全。(能自动上锁的锁芯为FA-810-C-2-自动)
  - 为确保产品经久耐用，请定期在活动部位上涂抹润滑剂。



FA-810-C-2L

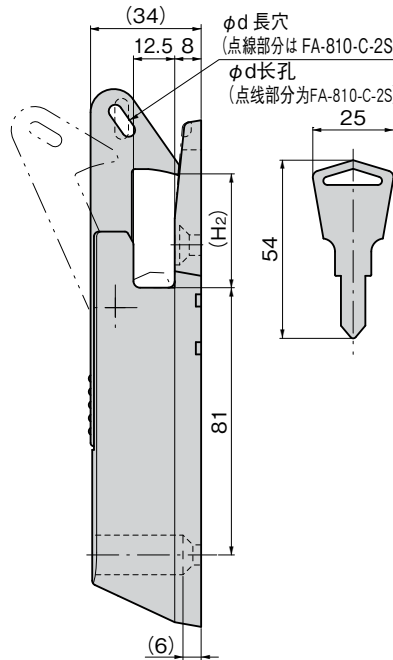
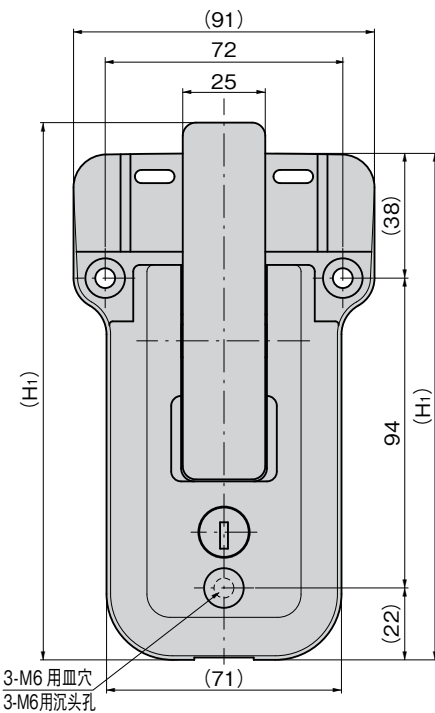


FA-810-C-R  
封印リング (オプション)  
封印环 (选购件)

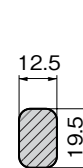
使用例は181ページ参照  
使用例请参照181页。



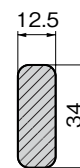
キーNo.T0230  
钥匙



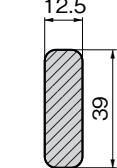
### 適用ハンドル断面寸法(最大) 適用手柄截面尺寸(最大)



FA-810-C-2S  
推奨製品  
推荐产品  
FA-810-3  
FA-1810-3A  
FA-1810-3B  
FA-1811N

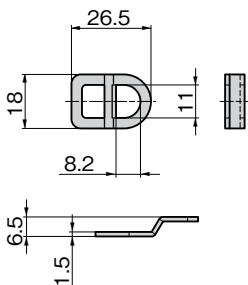


FA-810-C-2L  
推奨製品  
推荐产品  
FA-1814N  
FA-1820-1B  
FA-1820-2B



FA-810-C-2X

### [FA-810-C-R] (オプション) (选购件)



商品番号 商品编号	RoHS	CAD	備考 备注	(H <sub>1</sub> )	(H <sub>2</sub> )	W	φd	製品質量(g) 产品重量(g)	コード 代码
FA-810-C-2S	●	2D	鍵付き 带锁	139.2	20	12.5	4×12	390	60278
FA-810-C-2S	●		鍵なし 无锁					345	60311
FA-810-C-2S	●		鍵違い 单配钥匙锁					390	901040
FA-810-C-2L	●	2D	鍵付き 带锁	163	35	12.5	4×11	410	60277
FA-810-C-2L	●		鍵なし 无锁					365	60310
FA-810-C-2L	●		鍵違い 单配钥匙锁					410	901039
FA-810-C-2X	●	2D	鍵付き 带锁	168	40	12.5	/	425	60283
FA-810-C-2X	●		鍵なし 无锁					380	60309
FA-810-C-2X	●		鍵違い 单配钥匙锁					425	901041
FA-810-C-R	●	2D	封印リング 封印环	図面参照	请参照图纸			4	60811

● : RoHS指令対応产品 ▲ : RoHS指令可对应产品。