

# 外装手柄

## 面付けハンドル



**FA-1947**  
不锈钢制

### 特点

- ステンレス製で耐食性に優れています。
- 面付けタイプで取付けやメンテナンスが簡単です。
- グリップを引くだけ、ワンタッチで開閉できます。
- グリップは手触りの良いエラストマー樹脂を採用。
- 錠前は防塵シャッター付リバーシブルキーです。
- 封印もできます。
- 左右兼用型
- 採用不锈钢材质，耐腐蚀性能优异。
- 外表面安装型产品，安装保养都非常简单。
- 只需拉起手握部分，单触操作即可开闭。
- 手握部分采用手感良好的合成橡胶树脂制作。
- 锁芯附带防尘挡片及双面钥匙。
- 可以加封条。
- 左右兼用型

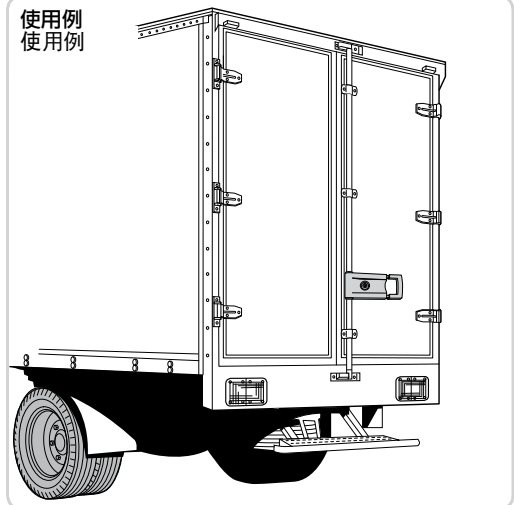
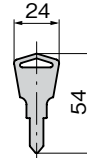
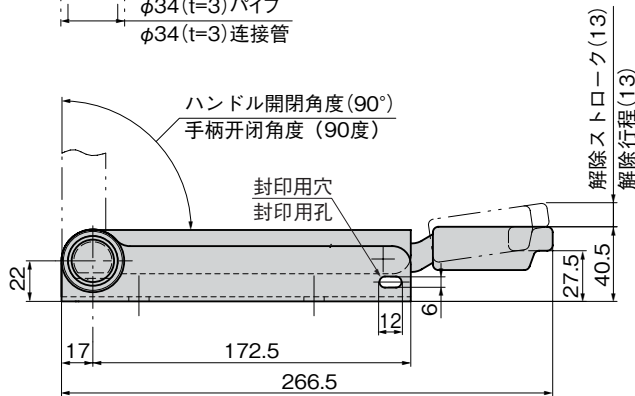
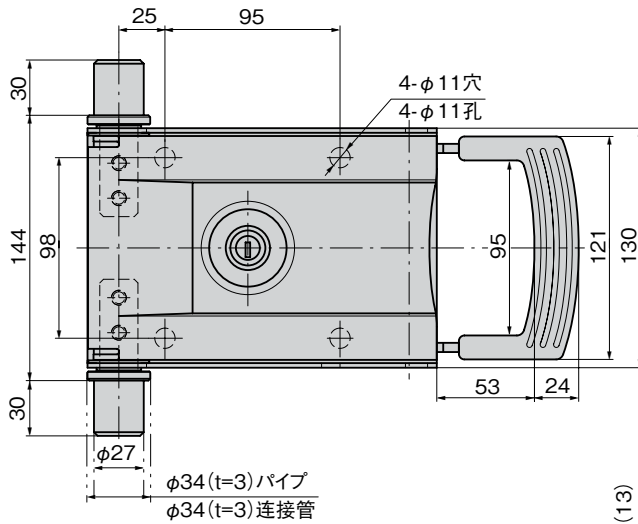


FA-1947-1



キーNo.T0230  
钥匙

- 仕様**
- 材質：本体：冷間圧延ステンレス鋼板 (SUS304)  
グリップ部：エラストマー樹脂
  - 表面仕上：鏡面バフ研磨
  - 鍵番号：T0230
  - 付属品：キー2本(パイプ・フック・キーバーは付属していません)
- 用途** ● 特装車・コンテナ車・保冷車
- 納期** ● 標準品・・・納期お問合せください
- 規格**
- 材質：本体：冷軋不锈钢板 (SUS304)  
手握部分：合成橡胶树脂
  - 表面处理：鏡面抛光
  - 钥匙编号：T0230
  - 附件：钥匙2把（不附带连接管、挂钩、定位件）
- 用途** ● 特种车辆、集装箱车、保鲜车
- 交货期** ● 常规产品・・・敬请垂询



- SPECIALY-EQUIPPED HANDLES
- 特装密閉ハンドル
  - フリーザー密閉
  - 平面スイング
  - ギア式
  - 平面ハンドル
  - ポップハンドル
  - リフトハンドル
  - アジャストハンドル
  - ラッチ式
  - スナッチ
  - リンク
  - フック式
  - ロックハンドル
  - L型ハンドル
  - T型ハンドル
  - 丸型小型
  - 押ボタン
  - 取手
  - つまみ
  - 止め金
  - ロッド棒
  - ジョイントリンク
  - ワイヤ

商品番号 商品编号	RoHS CAD	備考 注	製品質量(g) 产品重量(g)	コード 代码
FA-1947-1	● 2D	鍵付き 带锁	2,790	60858
FA-1947-2	● 2D	鍵なし 无锁	2,710	60859

●:RoHS指令対応产品 ▲:RoHS指令可对应产品。