

连接管用导轨

パイプガイド



FA-1820-G・FA-1825-G

不銹鋼制

特点

- 樹脂製ブッシュが内蔵されていますので回転がスムーズです。
- ステンレス製ですので耐食性に優れています。
- 内置樹脂制套管，旋转灵活。
- 采用不銹鋼材质，耐腐蚀性能优异。

仕様 ● 材 質：本体 / ステンレス鋼板 (SUS304)
軸受 / ポリアミド 6 (PA6)

用途 ● 特装車・コンテナ車・バン車等のパイプガイド
納 期 ● 標準在庫品

規格 ● 材 質：本体 / 不銹鋼板 (SUS304)
軸套 / 聚酰胺6 (PA6)

用途 ● 特种車輛、集裝箱車、面包車等的连接管用
导轨

交货期 ● 常规产品・・・敬请垂询



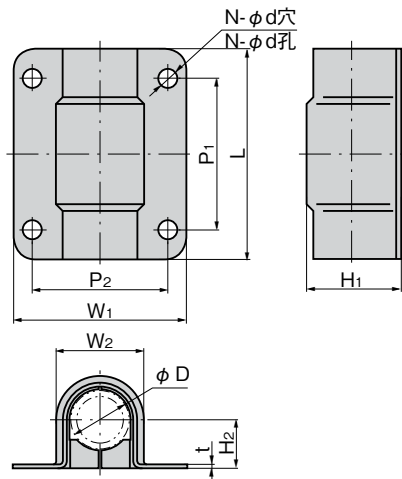
FA-1820-G-1



FA-1820-G-2



FA-1820-G-3



商品番号 商品编号	RoHS	CAD	L	W ₁	W ₂	P ₁	P ₂	H ₁	H ₂	N	φd	t	適用パイプ径φD 適用连接管径φD	適用製品 適用产品	製品質量(g) 产品重量(g)	コード 代 码
FA-1820-G-1	●	2D	96	80	40	70	62	42	22	4	8.5	2	27.2	FA-1820-1	220	60292
FA-1820-G-2	●	2D	46	80	40	/	62	42	22	2	8.5	2	27.2	FA-1820-1	115	60293
FA-1820-G-3	●	2D	46	80	40	/	62	42	22	2	8.5	2	21.7	FA-1820-2	115	60294
FA-1825-G-2	●	2D	60	100	47	/	76	47.5	24	2	10.5	2.5	34	FA-1825N	185	60763

●: RoHS指令対応产品 ▲: RoHS指令可対応产品。

ハンドル・取手
つまみ周辺機器



A

クレモン

ローラー
締め

SPECIALY-EQUIPPED HANDLES
特装密閉
ハンドル
フリーザー
密閉
平面
スイング
ギア式
平面
ハンドル
ポップ
ハンドル
リフト
ハンドル