

嵌入式手柄

埋込みハンドル



FA-1944
不锈钢制

特点

PAT.PEND.

- パイプは扉内部に埋込まれる為、外観を損なわずバンボディーのイメージが一新されます。
- ステンレス製で耐食性に優れています。
- ハンドルのワンタッチ操作で扉を開閉できます。
- 中・小型扉に最適です。
- 錠前は防塵シャッター付リバーシブルキーです。
- 左右兼用型
- 由于连接管嵌入门内部，因此不损外观，形象一新。
- 采用不锈钢材质，耐腐蚀性能优异。
- 通过手柄的单触操作，即可开关。
- 最适用于中、小型门。
- 锁芯附带防尘挡片及双面钥匙。
- 左右兼用型

- 仕様**
- 材 質：ステンレス鋼板(SUS304)
 - 表面仕上：パフ研磨
 - 付 属 品：キー2本・フック・キーバー(FA-1815-S-3)。
詳細は166・167ページをご参照ください。

- 用途**
- 特装车・コンテナ車・ドライバン車等の薄扉用
- 納期**
- 標準品・・・納期お問合せください
- 備考**
- φ16ロッドをご使用ください。ロッドは別売です。
 - 本体のみ(フック・キーバーなし)も販売します。
 - 鍵番号指定等のキープランも設定できます。
 - 永くご使用頂くために定期的に摺動部に潤滑剤を塗布してください。



- 規格**
- 材 質：不锈钢板 (SUS304)
 - 表面处理：抛光
 - 附 件：钥匙2把、挂钩、定位件 (FA-1815-S-3) 详细情况请参阅166、167页。

- 用途**
- 特种车辆、集装箱车、干式载货车等的薄门
- 交货期**
- 常规产品・・・敬请垂询
- 备注**
- 请使用φ16的锁杆。锁杆需另购。
 - 可单独购买本体(无挂钩、定位件)。
 - 可指定钥匙编号等。
 - 为确保产品经久耐用，请定期在活动部位上涂抹润滑剂。



通天销式

滚轮
锁紧式

特种车用
密闭手柄

冷库
密闭

平面
转动式

齿轮式

平面
手柄

弹出式
手柄

拉紧式
手柄

可调式
手柄

锁舌式

碰锁式

连杆式

挂钩式

锁 式
手柄

L 型
手柄

T 型
手柄

圆 形
小型

按 钮

拉 手

抓 手

舌 片
锁 杆

接 头
配 件

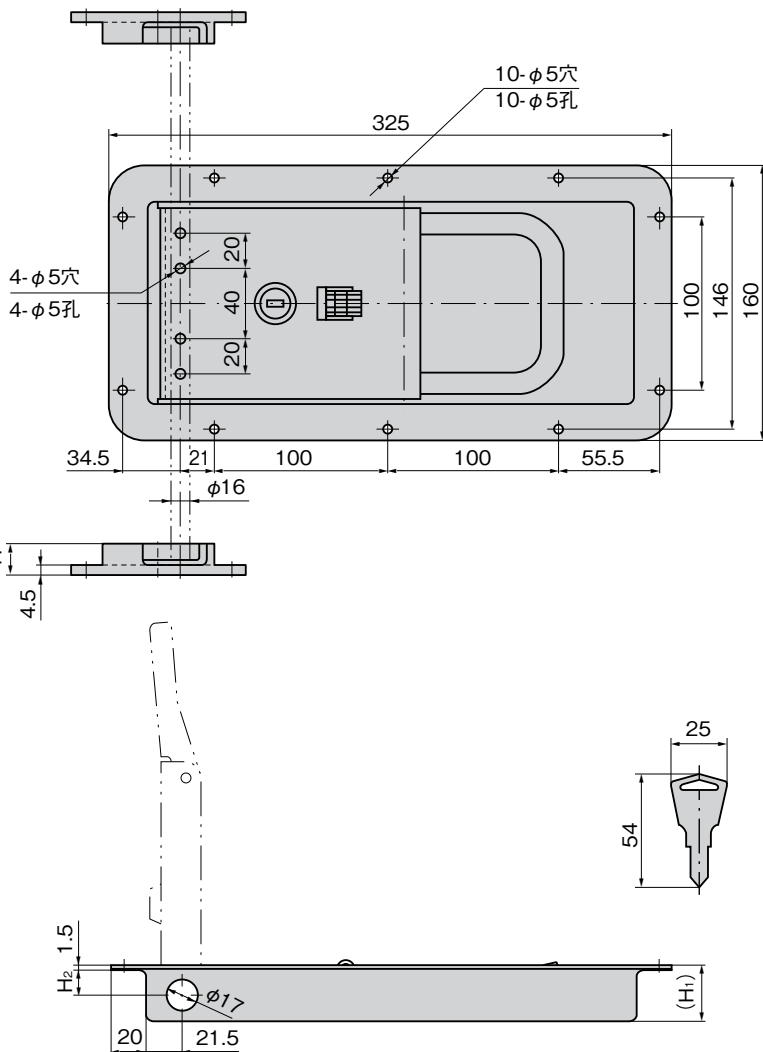
钢丝绳



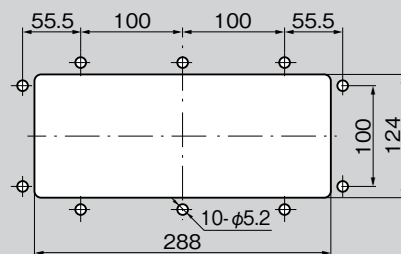
FA-1944-1



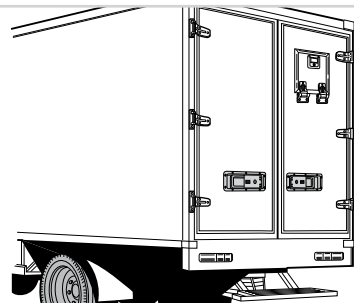
キーNo.T0230
钥匙



パネル穴明け寸法(1/2)
面板开孔尺寸(1/2)



使用例
使用例



ワンタッチで開きます。
単触即可开门。

商品番号 商品编号	標準品 常规产品		本体のみ 只有本体		(H ₁)	H ₂	付属フック・キーバー 附属挂钩、定位件	製品質量(g) 产品重量(g)	コード 代 码	本体のみ 只有本体	
	RoHS	CAD	RoHS	CAD						コード 代 码	コード 代 码
FA-1944-1	●	2D	●		32.5	16	FA-1815-S-3	2,490	60282	901064	
FA-1944-2	●		●		47	28	FA-1815-S-3	2,570	60332	901065	
FA-1944-3		2D	●		47	16	FA-1815-S-3	2,720	60620	901703	

●: RoHS指令対応产品 ▲: RoHS指令可对应产品。